

# Dell™ Inspiron™ 560/570 Onderhoudshandleiding

[Voordat u begint](#)  
[Technisch overzicht](#)  
[Computerkap](#)  
[Montagekader](#)  
[Geheugenmodule\(s\)](#)  
[PCI- en PCI Express-kaarten](#)  
[Vaste schijven](#)

[Ventilatoren](#)  
[I/O-voorpaneel](#)  
[Processor](#)  
[Moederbord](#)  
[Stroomtoevoer](#)  
[Batterij](#)  
[Systeemsetup](#)

---

## Opmerkingen en waarschuwingen

-  **OPMERKING:** Een OPMERKING duidt belangrijke informatie aan voor een beter gebruik van de computer.
  -  **WAARSCHUWING:** Een WAARSCHUWING geeft aan dat er schade aan hardware of potentieel gegevensverlies kan optreden als de instructies niet worden opgevolgd.
  -  **VOORZICHTIG:** Een VOORZICHTIG geeft aan dat er een kans is op eigendomsschade, persoonlijk of dodelijk letsel.
- 

De informatie in dit document kan zonder voorafgaande kennisgeving worden gewijzigd.  
© 2009 Dell Inc. Alle rechten voorbehouden.

Verveelvoudiging van dit document op welke wijze dan ook zonder de schriftelijke toestemming van Dell Inc. is strikt verboden.

Handelsmerken die in deze tekst worden gebruikt: *Dell*, het *DELL*-logo en *Inspiron* zijn handelsmerken van Dell Inc.; *Intel SpeedStep* is een gedeponieerd handelsmerk van Intel Corporation in de V.S. en andere landen; *AMD* is een handelsmerk van Advanced Micro Devices, Inc; *Microsoft* en *Windows* zijn ofwel handelsmerk of gedeponieerd handelsmerk van Microsoft Corporation in de Verenigde Staten en/of andere landen.

Overige handelsmerken en handelsnamen kunnen in dit document gebruikt om te verwijzen naar entiteiten die het eigendomsrecht op de merken claimen dan wel de namen van hun producten. Dell Inc. claimt op geen enkele wijze enig eigendomsrecht ten aanzien van andere handelsmerken of handelsnamen dan haar eigen handelsmerken en handelsnamen.

Modellen: DCME en D06M Type: D06M001

November 2009 Rev. A00

[Terug naar inhoudsopgave](#)

## Voordat u begint

### Dell™ Inspiron™ 560/570 Onderhoudshandleiding

- [Technische specificaties](#)
- [Aanbevolen hulpmiddelen](#)
- [Uw computer uitschakelen](#)
- [Veiligheidsinstructies](#)

Deze handleiding bevat procedures voor het verwijderen en installeren van de componenten in uw computer. Tenzij anders vermeld, wordt voor elke procedure uitgegaan van de volgende condities:

- 1 U hebt de stappen in [Uw computer uitschakelen](#) en [Veiligheidsinstructies](#) uitgevoerd.
- 1 U hebt de veiligheidsinformatie geraadpleegd die bij de computer werd geleverd.
- 1 U vervangt of (indien los aangeschaft) installeert onderdelen door de verwijderingsprocedure in omgekeerde volgorde uit te voeren.

---

## Technische specificaties

Raadpleeg voor informatie over technische specificaties van uw computer de *Uitgebreide specificaties* op [support.dell.com/manuals](http://support.dell.com/manuals).

---

## Aanbevolen hulpmiddelen

Bij de procedures in dit document hebt u mogelijk de volgende hulpmiddelen nodig:

- 1 Kleine kruiskopschroevendraaier
- 1 Kleine sleufkopschroevendraaier
- 1 BIOS uitvoerbaar updateprogramma, beschikbaar via [support.dell.com](http://support.dell.com)

---

## Uw computer uitschakelen


 **WAARSCHUWING:** Om gegevensverlies te voorkomen moet u alle geopende bestanden opslaan en alle bestanden en programma's sluiten voordat u de computer uitschakelt.

1. Sla alle geopende bestanden op en sluit deze, en sluit alle geopende programma's af.
2. Sluit de computer af.

*Windows Vista®:*

Klik op **Start** , klik op het pijltje , en klik vervolgens op **Afsluiten**.

*Windows® 7:*




Klik op **Start** , en vervolgens op **Afsluiten**.

3. De computer wordt uitgezet nadat het besturingssysteem is afgesloten.
4. Zorg ervoor dat de computer uitstaat. Als uw computer niet automatisch is uitgeschakeld na het afsluiten van het systeem, houdt u de aan/uit-knop ingedrukt totdat de computer is uitgeschakeld.

---

## Veiligheidsinstructies

Volg de onderstaande veiligheidsrichtlijnen om uw eigen veiligheid te garanderen en de computer tegen mogelijke schade te beschermen.

-  **VOORZICHTIG:** Volg de veiligheidsinstructies die bij de computer werden geleverd alvorens u werkzaamheden binnen de computer uitvoert. Raadpleeg voor meer informatie over veiligheidsrichtlijnen onze website over wet- en regelgeving op [www.dell.com/regulatory\\_compliance](http://www.dell.com/regulatory_compliance).
-  **WAARSCHUWING:** Alleen een bevoegde onderhoudsmonteur mag reparaties aan uw computer uitvoeren. Schade als gevolg van onderhoudswerkzaamheden die niet door Dell zijn goedgekeurd, valt niet onder de garantie.
-  **WAARSCHUWING:** Verwijder kabels door aan de stekker of het treklijpje te trekken en niet aan de kabel zelf. Sommige kabels zijn voorzien van een connector met borglippen. Als u dit type kabel loskoppelt, moet u de borglippen ingedrukt houden voordat u de kabel verwijdert. Als u de connectoren van elkaar los trekt, moet u ze op evenwijdige wijze uit elkaar houden om te voorkomen dat een van de connectorpennen wordt

verboden. Ook moet u voordat u een kabel verbindt controleren of beide connectors op juiste wijze zijn opgesteld en uitgelijnd.

△ **WAARSCHUWING:** Om schade aan de computer te voorkomen moet u de volgende instructies opvolgen voordat u binnen de computer gaat werken.

1. Zorg ervoor dat het werkoppervlak vlak en schoon is om te voorkomen dat de computerkap bekrast raakt.
2. Schakel de computer uit (zie [Uw computer uitschakelen](#)).

△ **WAARSCHUWING:** Wanneer u een netwerkkabel wilt verwijderen, moet u eerst de stekker van de netwerkkabel uit de computer verwijderen en vervolgens de stekker uit het netwerkapparaat halen.

3. Verwijder alle stekkers van telefoon- en netwerkkabels uit de computer.
4. Verwijder de stekker van de computer en alle daarop aangesloten apparaten uit het stopcontact.
5. Ontkoppel alle aangesloten apparaten van de computer.
6. Druk op eventuele geïnstalleerde kaarten in de optionele mediakaartlezer om ze uit te werpen.
7. Houd de aan-uitknop ingedrukt terwijl de stekker van de computer uit het stopcontact is verwijderd om de systeemkaart te aarden.

△ **WAARSCHUWING:** Raak een component pas aan nadat u zich hebt geaard door een ongeverfd metalen oppervlak van het chassis aan te raken, zoals het metaal rondom de openingen voor de kaarten aan de achterkant van de computer. Raak tijdens het werken aan uw computer af en toe een ongeverfd metalen oppervlak aan om eventuele statische elektriciteit, die schadelijk kan zijn voor interne componenten, te ontladen.

---

[Terug naar inhoudsopgave](#)

[Terug naar inhoudsopgave](#)

## Montagekader

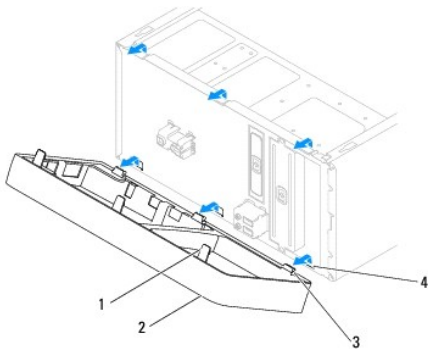
### Dell™ Inspiron™ 560/570 Onderhoudshandleiding

- [Het montagekader verwijderen](#)
- [Het montagekader aanbrengen](#)

- ⚠ **VOORZICHTIG:** Volg de veiligheidsinstructies die bij de computer werden geleverd alvorens u werkzaamheden binnen de computer uitvoert. Raadpleeg voor meer informatie over veiligheidsrichtlijnen onze website over wet- en regelgeving op [www.dell.com/regulatory\\_compliance](http://www.dell.com/regulatory_compliance).
- ⚠ **VOORZICHTIG:** Bescherm uzelf tegen elektrische schokken door altijd de computer van het stopcontact los te koppelen voordat u de kap opent.
- ⚠ **VOORZICHTIG:** Gebruik de computer niet indien er panelen of afdekkingen ontbreken, zoals de computerkap, montagekaders, vulbeugels, voorpaneelinzetstukken, enzovoort.
- ⚠ **WAARSCHUWING:** Alleen een bevoegde onderhoudsmonteur mag reparaties aan uw computer uitvoeren. Schade als gevolg van **onderhoudswerkzaamheden die niet door Dell™ zijn goedgekeurd, valt niet onder de garantie.**

## Het montagekader verwijderen

1. Volg de instructies in [Voordat u begint](#).
2. Verwijder de computerkap (zie [De computerkap verwijderen](#)).
3. Pak de lipjes op het montagekader een voor een vast en til deze omhoog om het montagekader van het voorpaneel te verwijderen.
4. Draai het montagekader van de voorzijde van de computer af om de klemmen van het montagekader uit de montagekaderopeningen te verwijderen.



1	montagekaderlipjes (3)	2	montagekader aan voorzijde
3	montagekaderklemmen (3)	4	inzetstukken van montagekader (3)

5. Bewaar het montagekader op een veilige locatie.

## Het montagekader aanbrengen

1. Volg de instructies in [Voordat u begint](#).
2. Breng de montagekaderklemmen op één lijn met de inzetstukken en plaats hier de klemmen in.
3. Draai het montagekader naar de computer toe, totdat de lipjes vastklikken.
4. Plaats de computerkap terug (zie [De computerkap terugplaatsen](#)).
5. Sluit uw computer en apparaten aan op het stopcontact en zet ze vervolgens aan.

[Terug naar inhoudsopgave](#)

[Terug naar inhoudsopgave](#)

## PCI- en PCI Express-kaarten

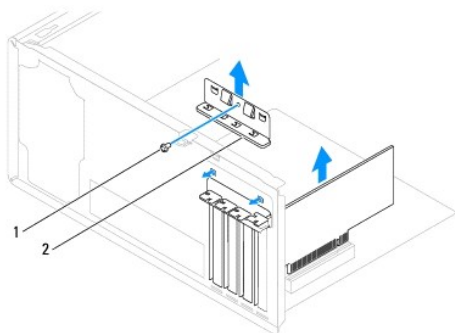
Dell™ Inspiron™ 560/570 Onderhoudshandleiding

- [De kaartbevestigingsbeugel verwijderen](#)
- [De kaartbevestigingsbeugel opnieuw aanbrengen](#)
- [PCI- en PCI Express-kaarten verwijderen](#)
- [PCI- en PCI Express-kaarten vervangen](#)
- [De computer configureren na het verwijderen of installeren van een PCI- of PCI Express-kaart](#)

- ⚠ **VOORZICHTIG:** Volg de veiligheidsinstructies die bij de computer werden geleverd alvorens u werkzaamheden binnen de computer uitvoert. Raadpleeg voor meer informatie over veiligheidsrichtlijnen onze website over wet- en regelgeving op [www.dell.com/regulatory\\_compliance](http://www.dell.com/regulatory_compliance).
- ⚠ **VOORZICHTIG:** Bescherm uzelf tegen elektrische schokken door altijd de computer van het stopcontact los te koppelen voordat u de kap opent.
- ⚠ **VOORZICHTIG:** Gebruik de computer niet indien er panelen of afdekkingen ontbreken, zoals de computerkap, montagekaders, vulbeugels, voorpaneelinzetstukken, enzovoort.
- ⚠ **WAARSCHUWING:** Alleen een bevoegde onderhoudsmonteur mag reparaties aan uw computer uitvoeren. Schade als gevolg van **onderhoudswerkzaamheden die niet door Dell™ zijn goedgekeurd, valt niet onder de garantie.**

### De kaartbevestigingsbeugel verwijderen

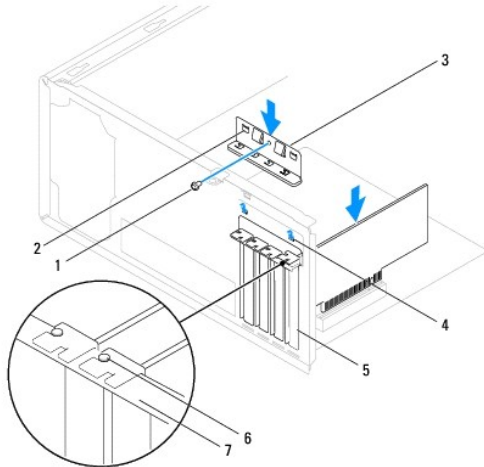
1. Volg de instructies in [Voordat u begint](#).
2. Verwijder de computerbehuizing (zie [De computerkap verwijderen](#)).
3. Verwijder de schroef waarmee de kaartbevestigingsbeugel aan het chassis is bevestigd.
4. Til de kaartbevestigingsbeugel uit de computer en bewaar deze op een veilige plek.



1	schroef	2	kaartbevestigingsbeugel
---	---------	---	-------------------------

### De kaartbevestigingsbeugel opnieuw aanbrengen

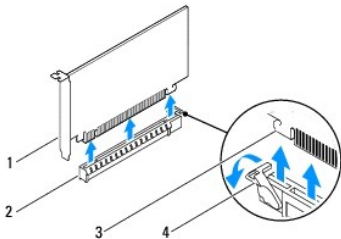
1. Volg de instructies in [Voordat u begint](#).
2. Breng de kaartbevestigingsbeugel opnieuw aan. Zorg er daarbij voor dat:
  - 1 de geleidingsklem is uitgelijnd met de geleidende inkeping;
  - 1 de bovenkant van alle kaarten en beugels zich op één lijn bevinden met de uitlijningsstreep;
  - 1 de inkeping boven in de kaart of beugel om de uitlijningsgeleider past.
3. Plaats de schroef terug waarmee de kaartbevestigingsbeugel aan het chassis is bevestigd.



1	schroef	2	geleidingsklemmen (2)	3	kaartbevestigingsbeugel
4	geleidingsinkepingen (2)	5	beugel	6	uitlijningsgeleider
7	uitlijningsstreep				

## PCI- en PCI Express-kaarten verwijderen

1. Volg de instructies in [Voordat u begint](#).
2. Verwijder de computerkap (zie [De computerkap verwijderen](#)).
3. Verwijder de kaartbevestigingsbeugel (zie [De kaartbevestigingsbeugel verwijderen](#)).
4. Koppel eventuele kabels die op de kaart zijn aangesloten los en verwijder de kaart.
  - 1 In het geval van een PCI- of PCI Express x1-kaart moet u de kaart bij de bovenste hoeken vastpakken en deze voorzichtig uit de connector trekken.
  - 1 In het geval van een PCI Express x16-kaart drukt u de bevestigingsklem omlaag. Vervolgens moet u de kaart bij de bovenste hoeken vastpakken en deze voorzichtig uit de connector trekken.



1	PCI Express x16 kaart	2	PCI Express x16 kaartsleuf
3	beveiligingslipje	4	bevestigingsklem

5. Plaats een beugel in de lege kaartsleufopening als u de kaart permanent verwijderd.

**OPMERKING:** Het plaatsen van beugels voor lege kaartsleufopeningen is nodig in verband met het FCC-certificaat van de computer. De beugels houden ook stof en vuil tegen.

6. Plaats de kaartbevestigingsbeugel terug (zie [De kaartbevestigingsbeugel opnieuw aanbrengen](#)).
7. Plaats de computerbehuizing terug (zie [De computerkap terugplaatsen](#)).
8. Sluit uw computer en apparaten aan op het lichtnet en zet ze vervolgens aan.
9. Verwijder het stuurprogramma van de kaart uit het besturingssysteem.

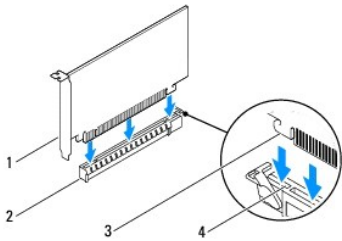
10. Zie [De computer configureren na het verwijderen of installeren van een PCI- of PCI Express-kaart](#) voor het voltooiën van de verwijderingsprocedure.

## PCI- en PCI Express-kaarten vervangen

1. Volg de instructies in [Voordat u begint](#).
2. Verwijder de computerkap (zie [De computerkap verwijderen](#)).
3. Verwijder de kaartbevestigingsbeugel (zie [De kaartbevestigingsbeugel verwijderen](#)).
4. Als u een nieuwe kaart installeert, verwijdert u de vulbeugel die de kaartsleufopening bedekt..
5. Maak de kaart klaar voor installatie.

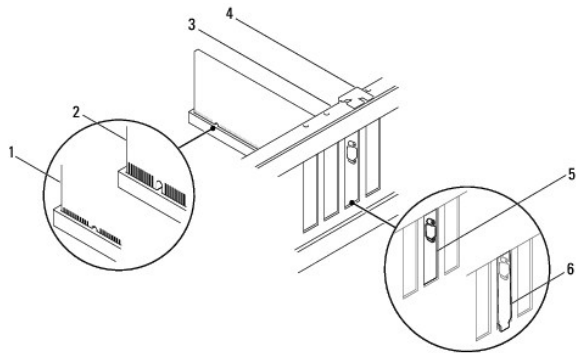
Zie de documentatie die met de kaart is meegeleverd voor informatie over de configuratie van de kaart, interne aansluitingen, of andere aanpassingen voor uw computer.

6. Tijdens het plaatsen van een PCI Express-kaart in de x16-kaartconnector moet u de kaart zodanig plaatsen dat de beveiligingsinkeping zich op één lijn met het vergrendelingslipje bevindt.



1	PCI Express x16 kaart	2	PCI Express x16 kaartsleuf
3	beveiligingslipje	4	bevestigingssleuf

7. Plaats de kaart in de connector en druk deze stevig aan. Controleer of de kaart volledig in de sleuf valt.



1	volledig geplaatste kaart	2	niet volledig geplaatste kaart	3	uitlijningsstreep
4	uitlijningsgeleider	5	beugel binnen de sleuf	6	beugel buiten de sleuf

8. Plaats de kaartbevestigingsbeugel terug (zie [De kaartbevestigingsbeugel opnieuw aanbrengen](#)).
9. Sluit kabels aan die verbonden moeten zijn met de kaart.

Raadpleeg de kaartdocumentatie voor informatie over de kabelaansluitingen van de kaart.


**⚠ WAARSCHUWING:** Geleid geen kabels van kaarten over of achter de kaarten. Kabels die over de kaarten zijn geleid, kunnen er voor zorgen dat de computerkap niet goed sluit of dat er schade aan de apparatuur ontstaat.

10. Plaats de computerkap terug (zie [De computerkap terugplaatsen](#)).



11. Sluit uw computer en apparaten aan op het lichtnet en zet ze vervolgens aan.
12. Zie [De computer configureren na het verwijderen of installeren van een PCI- of PCI Express-kaart](#) voor informatie over het voltooiën van de installatie.

## De computer configureren na het verwijderen of installeren van een PCI- of PCI Express-kaart

 **OPMERKING:** Raadpleeg de installatiehandleiding voor meer informatie over de locaties van externe connectoren. Raadpleeg de documentatie die bij de kaart werd geleverd voor meer informatie over het installeren van stuurprogramma's en software voor de kaart.

	Geïnstalleerd	Verwijderd
<b>Geluidskaart</b>	<ol style="list-style-type: none"> <li>1. Open systeemsetup (zie <a href="#">System Setup openen</a>).</li> <li>2. Ga naar <b>Onboard Audio Controller</b> (Geïntegreerde audiocontroller) en wijzig de instelling in <b>Disabled</b> (Uitgeschakeld).</li> <li>3. Sluit de externe audioapparaten aan op de connectoren van de geluidskaart.</li> </ol>	<ol style="list-style-type: none"> <li>1. Open systeemsetup (zie <a href="#">System Setup openen</a>).</li> <li>2. Ga naar <b>Onboard Audio Controller</b> (Geïntegreerde audiocontroller) en wijzig de instelling in <b>Enabled</b> (Ingeschakeld).</li> <li>3. Sluit de externe audioapparaten aan op de connectoren op het achterpaneel van de computer.</li> </ol>
<b>Netwerkaart</b>	<ol style="list-style-type: none"> <li>1. Open systeemsetup (zie <a href="#">System Setup openen</a>).</li> <li>2. Ga naar <b>Onboard LAN Controller</b> (Geïntegreerde LAN-controller) en wijzig de instelling in <b>Disabled</b> (Uitgeschakeld).</li> <li>3. Sluit de stekker van de netwerkkabel aan op de connector voor de netwerkkabel.</li> </ol>	<ol style="list-style-type: none"> <li>1. Open systeemsetup (zie <a href="#">System Setup openen</a>).</li> <li>2. Ga naar <b>Onboard LAN Controller</b> (Geïntegreerde LAN-controller) en wijzig de instelling in <b>Enabled</b> (Ingeschakeld).</li> <li>3. Sluit de stekker van de netwerkkabel aan op de ingebouwde netwerkaansluiting.</li> </ol>

[Terug naar inhoudsopgave](#)

[Terug naar inhoudsopgave](#)

## Batterij

### Dell™ Inspiron™ 560/570 Onderhoudshandleiding

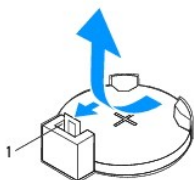
- [De batterij verwijderen](#)
- [De batterij vervangen](#)

- ⚠ **VOORZICHTIG:** Volg de veiligheidsinstructies die bij de computer werden geleverd alvorens u werkzaamheden binnen de computer uitvoert. Raadpleeg voor meer informatie over veiligheidsrichtlijnen onze website over wet- en regelgeving op [www.dell.com/regulatory\\_compliance](http://www.dell.com/regulatory_compliance).
- ⚠ **VOORZICHTIG:** Een nieuwe batterij kan exploderen als deze niet goed wordt geplaatst. Vervang batterijen alleen door batterijen van hetzelfde of een vergelijkbaar type zoals aanbevolen door de fabrikant. Gooi gebruikte batterijen weg volgens de instructies van de fabrikant.
- ⚠ **VOORZICHTIG:** Bescherm uzelf tegen elektrische schokken door altijd de computer van het stopcontact los te koppelen voordat u de kap opent.
- ⚠ **VOORZICHTIG:** Gebruik de computer niet indien er panelen of afdekkingen ontbreken, zoals de computerkap, montagekaders, vulbeugels, voorpaneelinzetstukken, enzovoort.
- ⚠ **WAARSCHUWING:** Alleen een bevoegde onderhoudsmonteur mag reparaties aan uw computer uitvoeren. Schade als gevolg van **onderhoudswerkzaamheden die niet door Dell™ zijn goedgekeurd, valt niet onder de garantie.**

## De batterij verwijderen

1. Registreer alle schermen in systeemsetup (zie [Systeemsetup](#)) zodat u de juiste instellingen kunt herstellen nadat de nieuwe batterij is geïnstalleerd.
2. Volg de instructies in [Voordat u begint](#).
3. Verwijder de computerkap (zie [De computerkap verwijderen](#)).
4. Zoek de batterijhouder (zie [Systeemkaartcomponenten](#)).

- ⚠ **WAARSCHUWING:** Als u de batterij met een stomp voorwerp uit de houder wrikt, dient u op te letten dat u het moederbord niet aanraakt met dat voorwerp. Zorg ervoor dat het voorwerp tussen de batterij en de houder is geplaatst voordat u probeert de batterij los te wrikken. Anders beschadigt u mogelijk het moederbord door de houder los te wrikken of door de kopersporen te breken.

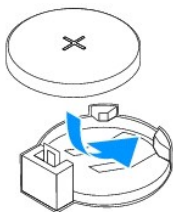


1 batterijontgrendeling

5. Druk op de batterijontgrendeling om de batterij te verwijderen.

## De batterij vervangen

1. Volg de instructies in [Voordat u begint](#).
2. Plaats de nieuwe batterij (CR2032) in de houder met de "+"-zijde naar boven en druk de batterij vervolgens op zijn plaats.



3. Plaats de computerkap terug (zie [De computerkap terugplaatsen](#)).
4. Sluit uw computer en apparaten aan op het lichtnet en zet ze vervolgens aan.

5. Open systeemsetup (zie [System Setup openen](#)) en herstel de instellingen die u hebt genoteerd in [stap 1](#).
- 

[Terug naar inhoudsopgave](#)

[Terug naar inhoudsopgave](#)

## Computerkap

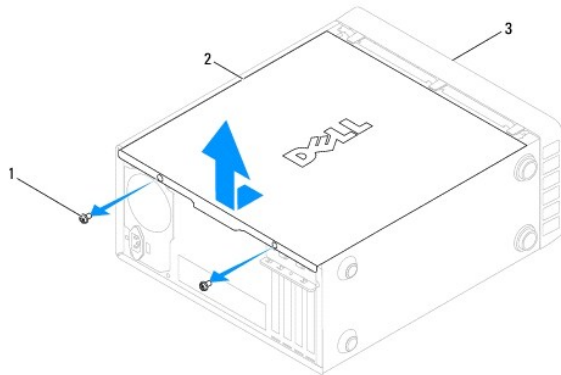
### Dell™ Inspiron™ 560/570 Onderhoudshandleiding

- [De computerkap verwijderen](#)
- [De computerkap terugplaatsen](#)

- ⚠ **VOORZICHTIG:** Volg de veiligheidsinstructies die bij de computer werden geleverd alvorens u werkzaamheden binnen de computer uitvoert. Raadpleeg voor meer informatie over veiligheidsrichtlijnen onze website over wet- en regelgeving op [www.dell.com/regulatory\\_compliance](http://www.dell.com/regulatory_compliance).
- ⚠ **VOORZICHTIG:** Bescherm uzelf tegen elektrische schokken door altijd de computer van het stopcontact los te koppelen voordat u de kap opent.
- ⚠ **VOORZICHTIG:** Gebruik de computer niet indien er panelen of afdekkingen ontbreken, zoals de computerkap, montagekaders, vulbeugels, voorpaneelinzetstukken, enzovoort.
- ⚠ **WAARSCHUWING:** Alleen een bevoegde onderhoudsmonteur mag reparaties aan uw computer uitvoeren. Schade als gevolg van **onderhoudswerkzaamheden die niet door Dell™ zijn goedgekeurd, valt niet onder de garantie.**
- ⚠ **WAARSCHUWING:** Zorg ervoor dat er minimaal 30 cm ruimte op het bureaublad aanwezig is voor de computer en de verwijderde computerkap.

## De computerkap verwijderen

1. Volg de instructies in [Voordat u begint](#).
2. Leg uw computer op zijn zijde met de computerkap naar boven.
3. Verwijder met een schroevendraaier de twee schroeven die de computerkap aan het chassis bevestigen.
4. Maak de computerkap los door deze van de voorzijde van de computer omhoog te trekken.



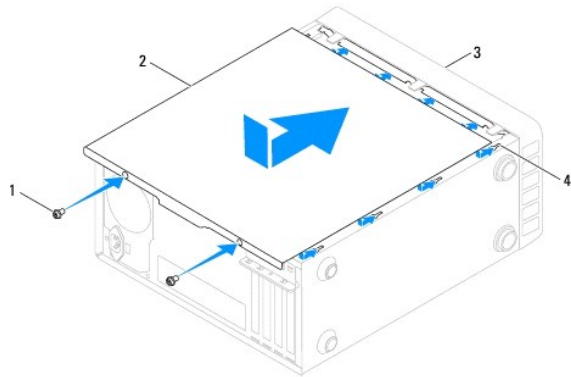
1	schroeven (2)	2	computerkap	3	voorkant computer
---	---------------	---	-------------	---	-------------------

5. Bewaar de kap op een veilige plaats.

## De computerkap terugplaatsen

1. Volg de instructies in [Voordat u begint](#).
2. Controleer of alle kabels zijn aangesloten en haal kabels uit de weg.
3. Controleer of er geen gereedschap of extra onderdelen in de computer achterblijven.
4. Lijn de lipjes aan de onderzijde van de computerkap uit met de sleuven langs de zijkant van de computer.
5. Druk de computerkap naar beneden en schuif deze naar de voorzijde van de computer totdat u een klikt voelt of voelt dat de computerkap goed vastzit.
6. Controleer of de computerkap op juiste wijze is aangebracht.

7. Verwijder met een schroevendraaier de twee schroeven die de computerkap aan het chassis bevestigen.



1	schroeven (2)	2	computerkap
3	voorzijde computer	4	sleuf

8. Zet de computer rechtop.

**⚠ WAARSCHUWING:** Zorg ervoor dat er geen ventilatieopeningen worden geblokkeerd. Als deze geblokkeerd worden, kunnen er ernstige problemen als gevolg van overhitting optreden.

---

[Terug naar inhoudsopgave](#)

[Terug naar inhoudsopgave](#)

## Processor

### Dell™ Inspiron™ 560/570 Onderhoudshandleiding

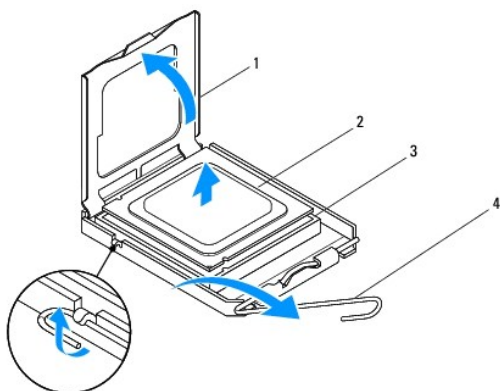
- [De processor verwijderen](#)
- [De processor terugplaatsen](#)

- ⚠ **VOORZICHTIG:** Volg de veiligheidsinstructies die bij de computer werden geleverd alvorens u werkzaamheden binnen de computer uitvoert. Raadpleeg voor meer informatie over veiligheidsrichtlijnen onze website over wet- en regelgeving op [www.dell.com/regulatory\\_compliance](http://www.dell.com/regulatory_compliance).
- ⚠ **VOORZICHTIG:** Bescherm uzelf tegen elektrische schokken door altijd de computer van het stopcontact los te koppelen voordat u de kap opent.
- ⚠ **VOORZICHTIG:** Gebruik de computer niet indien er panelen of afdekkingen ontbreken, zoals de computerkap, montagekaders, vulbeugels, voorpaneelinzetstukken, enzovoort.
- ⚠ **WAARSCHUWING:** Alleen een bevoegde onderhoudsmonteur mag reparaties aan uw computer uitvoeren. Schade als gevolg van onderhoudswerkzaamheden die niet door Dell zijn goedgekeurd, valt niet onder de garantie.
- ⚠ **WAARSCHUWING:** Voer de onderstaande stappen alleen uit als u vertrouwd bent met het verwijderen en vervangen van hardware. Wanneer u deze stappen onjuist uitvoert, kan het moederbord beschadigd raken. Zie de installatiehandleiding voor informatie over technisch onderhoud.

## De processor verwijderen

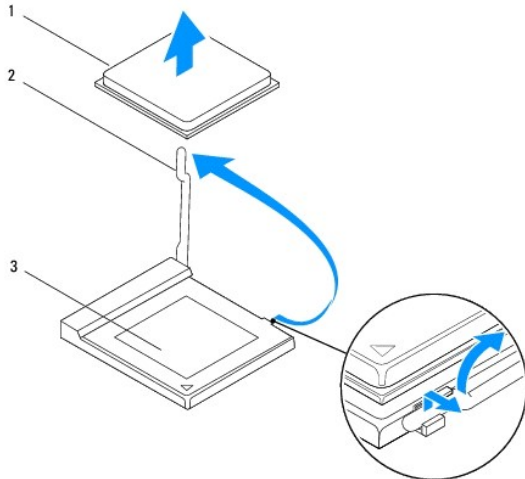
1. Volg de instructies in [Voordat u begint](#).
2. Verwijder de computerkap (zie [De computerkap verwijderen](#)).
- ⚠ **WAARSCHUWING:** Hoewel de warmteafleider van plastic bescherming is voorzien, kan deze tijdens normale werking van de computer zeer heet worden. Laat de warmteafleider enige tijd afkoelen alvorens deze aan te raken.
3. Verwijder de processorventilator en warmteafleider uit de computer (zie [De processorventilator en warmteafleider verwijderen](#)).
- 🔍 **OPMERKING:** Tenzij er een nieuwe warmteafleider voor de nieuwe processor nodig is, kunt u de oorspronkelijke warmteafleider opnieuw gebruiken wanneer u de processor vervangt.
4. Druk de ontgrendelingshendel omlaag en naar buiten, zodat deze loskomt uit het bevestigingslipje.
5. Open de processorkap, indien aanwezig.

### Inspiron™ 560



1	processorkap	2	processor
3	houder	4	ontgrendelingshendel

### Inspiron 570



1	processor	2	ontgrendelingshendel
3	houder		

⚠ **WAARSCHUWING:** Wanneer u de processor verwijderd, mag u geen pinnen binnen de processorhouder aanraken, en mogen er geen objecten op de pinnen in de houder vallen.

6. Til de processor voorzichtig omhoog uit de houder.

Laat de ontgrendeling uitgeklaapt staan, zodat de nieuwe processor in de houder kan worden geplaatst.

## De processor terugplaatsen

⚠ **WAARSCHUWING:** Zorg dat u geaard bent door een van de ongeschilderde metalen oppervlakken aan de achterzijde van de computer aan te raken.

⚠ **WAARSCHUWING:** Wanneer u de processor terugplaatst, mag u geen pinnen binnen de processorhouder aanraken, en mogen er geen objecten op de pinnen in de houder vallen.

1. Volg de instructies in [Voordat u begint](#).

2. Pak de nieuwe processor uit en zorg dat u daarbij de onderzijde van de processor niet aanraakt.

⚠ **WAARSCHUWING:** Plaats de processor op de juiste wijze in de houder; zo voorkomt u blijvende schade aan de processor en de computer wanneer u de computer inschakelt.

3. Als de ontgrendeling op de houder niet volledig is uitgeklaapt, moet u deze alsnog in deze positie plaatsen.

4. Als u een Inspiron 560 hebt, moet u de uitlijningsinkepingen aan de voorzijde en achterzijde van de processor uitlijnen met de uitlijningsinkepingen aan de voorzijde en achterzijde van de houder.

5. Lijn de pin 1-hoeken van de processor uit met die van de houder.

⚠ **WAARSCHUWING:** Voorkom schade door de processor op juiste wijze uit te lijnen met de houder en geen onnodige kracht te gebruiken tijdens het aanbrengen van de processor.

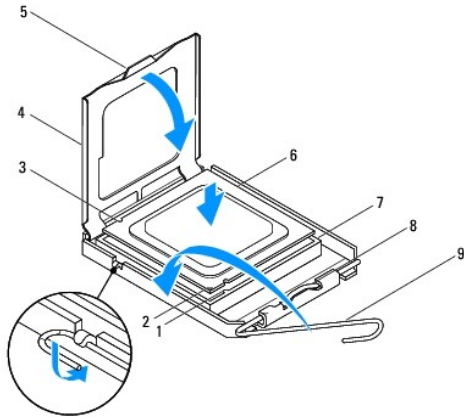
6. Schuif de processor voorzichtig in de houder en controleer of de processor op juiste wijze is aangebracht.

7. Als de processor goed op zijn plek zit, sluit u de processorkap (indien van toepassing).

Controleer of het lipje op de processorkap onder de middelste kapvergrendeling op de houder is geplaatst.

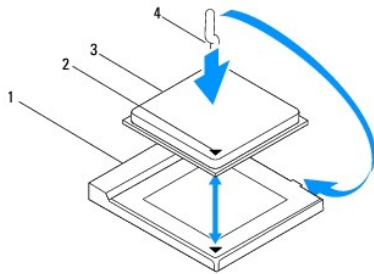
8. Kantel de ontgrendeling terug naar de houder en klik deze vast om de processor vast te zetten.

**Inspiron 560**



1	uitlijningsinkeping aan voorzijde	2	aanduiding voor pin 1 van de processor	3	uitlijningsinkeping aan achterzijde
4	afdekplaatje van processor	5	middelste vergrendeling	6	processor
7	houder	8	tab	9	ontgrendelingshendel

#### Inspiron 570



1	houder	2	aanduiding voor pin 1 van de processor
3	processor	4	ontgrendelingslipje

9. Verwijder het thermische vet aan de onderzijde van de warmteafleider.

△ **WAARSCHUWING:** Breng nieuw thermisch vet aan. Thermisch vet is van essentieel belang voor een goede warmteoverdracht en dus voor een optimale werking van de processor.

10. Breng nieuw thermisch vet op de bovenzijde van de processor aan.

11. Plaats de processorventilator en de warmteafleider terug (zie [De processorventilator en warmteafleider opnieuw plaatsen](#)).

△ **WAARSCHUWING:** Controleer of de processorventilator en de warmteafleider op de juiste wijze zijn geplaatst en goed vastzitten.

12. Plaats de computerkap terug (zie [De computerkap terugplaatsen](#)).

13. Sluit de computer en alle apparaten aan op het stopcontact en zet deze vervolgens aan.

[Terug naar inhoudsopgave](#)



[Terug naar inhoudsopgave](#)

## Vaste schijven

### Dell™ Inspiron™ 560/570 Onderhoudshandleiding

- [Vaste schijf](#)
- [Mediakaartlezer](#)
- [Optisch station](#)

- ⚠ **VOORZICHTIG:** Volg de veiligheidsinstructies die bij de computer werden geleverd alvorens u werkzaamheden binnen de computer uitvoert. Raadpleeg voor meer informatie over veiligheidsrichtlijnen onze website over wet- en regelgeving op [www.dell.com/regulatory\\_compliance](http://www.dell.com/regulatory_compliance).
- ⚠ **VOORZICHTIG:** Bescherm uzelf tegen elektrische schokken door altijd de computer van het stopcontact los te koppelen voordat u de kap opent.
- ⚠ **VOORZICHTIG:** Gebruik de computer niet indien er panelen of afdekkingen ontbreken, zoals de computerkap, montagekaders, vulbeugels, voorpaneelinzetstukken, enzovoort.
- ⚠ **WAARSCHUWING:** Alleen een bevoegde onderhoudsmonteur mag reparaties aan uw computer uitvoeren. Schade als gevolg van onderhoudswerkzaamheden die niet door Dell™ zijn goedgekeurd, valt niet onder de garantie.

## Vaste schijf

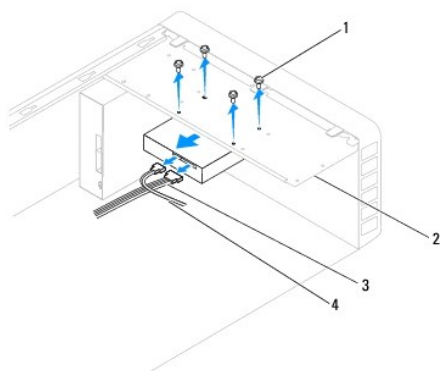
### De vaste schijf verwijderen

- ⚠ **WAARSCHUWING:** Maak een reservekopie van uw bestanden voordat u met deze procedure begint als u een vaste schijf vervangt met gegevens die u wilt bewaren.

1. Volg de instructies in [Voordat u begint](#).
2. Verwijder de computerkap (zie [De computerkap verwijderen](#)).
3. Koppel de voedingskabel en de gegevenskabel los van de vaste schijf.
4. Verwijder de vier schroeven waarmee de vaste schijf aan het stationspaneel is bevestigd.

- ⚠ **WAARSCHUWING:** Zorg ervoor dat u geen krassen op de printplaat van de vaste schijf maakt wanneer u de vaste schijf verwijdert of vervangt.

5. Schuif de schijf naar buiten in de richting van de achterkant van de computer.



1	schroeven (4)	2	stationspaneel
3	stroomkabel	4	gegevenskabel

6. Als door verwijdering van de vaste schijf de schijfconfiguratie wordt gewijzigd, moet u ervoor zorgen dat deze wijzigingen worden opgenomen in de systeemsetup (zie [Systeemsetup](#)).

### De vaste schijf vervangen

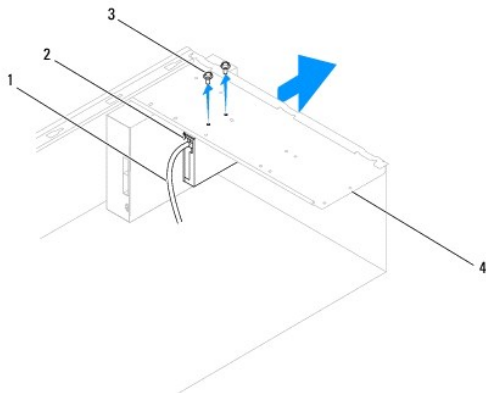
1. Volg de instructies in [Voordat u begint](#).

2. Controleer de documentatie van de schijf om te verifiëren dat deze geconfigureerd is voor uw computer.
  3. Schuif de vaste schijf in het hardeschijfcompartiment.
  4. Plaats de vier schroefjes terug waarmee de harde schijf aan het stationspaneel wordt bevestigd, en lijk deze uit.
  5. Sluit de voedingskabel en de gegevenskabel aan op de harde schijf.
  6. Controleer alle kabels om er zeker van te zijn dat deze juist zijn aangesloten en stevig vastzitten.
  7. Plaats de computerkap terug (zie [De computerkap terugplaatsen](#)).
  8. Sluit uw computer en apparaten aan op het stopcontact en zet ze vervolgens aan.
  9. Raadpleeg de documentatie die bij de schijf wordt geleverd voor instructies voor het installeren van eventuele software die noodzakelijk is voor het functioneren van de vaste schijf.
  10. Raadpleeg het systeemsetupprogramma om te controleren of de schijfconfiguratie is gewijzigd (zie [System Setup openen](#)).
- 

## Mediakaartlezer

### De mediakaartlezer verwijderen

1. Volg de instructies in [Voordat u begint](#).
2. Verwijder de computerkap (zie [De computerkap verwijderen](#)).
3. Verwijder het montagekader aan de voorzijde (zie [Het montagekader verwijderen](#)).
4. Koppel de FlexBay-USB-kabel los van de moederbordconnector (zie [Systeemkaartcomponenten](#)).
5. Plaats de twee schroeven waarmee de mediakaartlezer wordt bevestigd in het stationspaneel.
6. Schuif de mediakaartlezer via de voorzijde van de computer naar buiten.

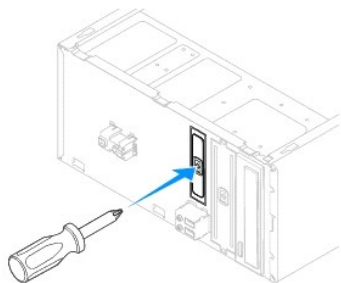


1	FlexBay-USB-kabel	2	Mediakaartlezer (niet aanwezig op alle computers)
3	schroeven (2)	4	stationspaneel

### De mediakaartlezer vervangen

1. Volg de instructies in [Voordat u begint](#).

2. Als u voor het eerst een mediakaartlezer installeert, moet u de afbreekbare metalen plaat verwijderen. Breng de punt van een kruiskopschroevendraaier op één lijn met de sleuf in de afbreekbare metalen plaat en draai de schroevendraaier naar buiten om de metalen plaat te verwijderen.



3. Schuif de mediakaartlezer voorzichtig op zijn plek in de FlexBay-sleuf.
4. Breng de schroefopeningen in de mediakaartlezer op één lijn met de schroefopeningen in het stationspaneel.
5. Draai de twee schroeven opnieuw aan waarmee de mediakaartlezer aan het stationspaneel wordt bevestigd.

**OPMERKING:** Plaats de mediakaartlezer voordat de FlexBay-USB-kabel wordt aangesloten.

6. Sluit de FlexBay-USB-kabel aan op de moederbordconnector (zie [Systeemkaartcomponenten](#)).
7. Breng het montagekader opnieuw aan (zie [Het montagekader aanbrengen](#)).
8. Plaats de computerkap terug (zie [De computerkap terugplaatsen](#)).
9. Sluit uw computer en apparaten aan op het stopcontact en zet ze vervolgens aan.

---

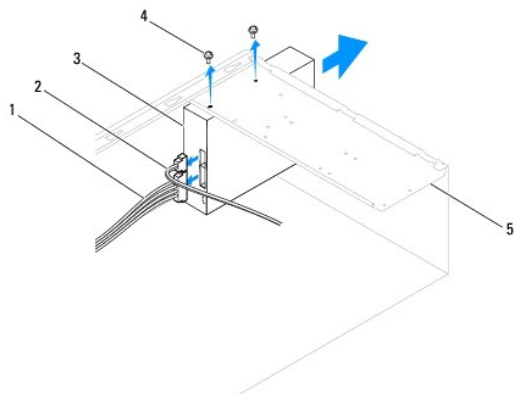
## Optisch station

### Het optisch station verwijderen

1. Volg de instructies in [Voordat u begint](#).
2. Verwijder de computerkap (zie [De computerkap verwijderen](#)).
3. Verwijder het montagekader aan de voorzijde (zie [Het montagekader verwijderen](#)).
4. Maak de stroomkabel en de gegevenskabel los van de achterzijde van het optisch station.

**OPMERKING:** Als u de optische schijf op dit moment niet vervangt, moet u het andere uiteinde van de gegevenskabel uit de systeemkaart verwijderen en de kabel opzij leggen. U kunt de gegevenskabel gebruiken om op een later tijdstip een optische schijf te installeren.

5. Verwijder de vier schroeven waarmee de vaste schijf aan het stationspaneel is bevestigd.
6. Schuif de optische schijf door de voorzijde van de computer naar buiten.



1	stroomkabel	2	gegevenskabel	3	optisch station
4	schroeven (2)	5	stationspaneel		

7. Breng het montagekader opnieuw aan (zie [Het montagekader aanbrengen](#)).
8. Plaats de computerkap terug (zie [De computerkap terugplaatsen](#)).
9. Sluit uw computer en apparaten aan op het stopcontact en zet ze vervolgens aan.
10. Configureer de stations in het systeemsetupprogramma (zie [Opties van de systeeminstellingen](#)).

## Het optische station terugplaatsen

1. Volg de instructies in [Voordat u begint](#).
2. Schuif het optisch station voorzichtig in het optisch schijfcompartiment vanaf de voorzijde van de computer.
3. Lijn de schroefopeningen in de optische schijf uit met de schroefopeningen stationspaneel.
4. Plaats de vier schroeven terug waarmee het optisch station aan het stationspaneel is bevestigd.
5. Sluit de stroomkabel en de gegevenskabel aan op het optisch station.
6. Sluit de gegevenskabel aan op de moederbordconnector (zie [Systeemkaartcomponenten](#)).
7. Breng het montagekader opnieuw aan (zie [Het montagekader aanbrengen](#)).
8. Plaats de computerkap terug (zie [De computerkap terugplaatsen](#)).
9. Sluit de computer en alle apparaten aan op het stopcontact en zet ze vervolgens aan.

Raadpleeg de documentatie die bij het optisch station wordt geleverd voor instructies voor het installeren van eventuele software die noodzakelijk is voor het functioneren van het optisch station.

10. Raadpleeg het systeemsetupprogramma om te controleren of de schijfconfiguratie is gewijzigd (zie [System Setup openen](#)).

---

[Terug naar inhoudsopgave](#)

[Terug naar inhoudsopgave](#)

## Ventilatoren

### Dell™ Inspiron™ 560/570 Onderhoudshandleiding

- [De processorventilator en warmteafleider verwijderen](#)
- [De processorventilator en warmteafleider opnieuw plaatsen](#)
- [De chassisventilator verwijderen](#)
- [De chassisventilator opnieuw plaatsen](#)

- ⚠ **VOORZICHTIG:** Volg de veiligheidsinstructies die bij de computer werden geleverd alvorens u werkzaamheden binnen de computer uitvoert. Raadpleeg voor meer informatie over veiligheidsrichtlijnen onze website over wet- en regelgeving op [www.dell.com/regulatory\\_compliance](http://www.dell.com/regulatory_compliance).
- ⚠ **VOORZICHTIG:** Ter voorkoming van elektrische schokken, verwonding door bewegende ventilatorschoepen of ander onverwacht letsel, dient u de stekker van de computer altijd uit het stopcontact te halen voordat u de behuizing verwijdert.
- ⚠ **VOORZICHTIG:** Gebruik de computer niet indien er panelen of afdekkingen ontbreken, zoals de computerkap, montagekaders, vulbeugels, voorpaneelinzetstukken, enzovoort.
- ⚠ **WAARSCHUWING:** Alleen een bevoegde onderhoudsmonteur mag reparaties aan uw computer uitvoeren. Schade als gevolg van **onderhoudswerkzaamheden die niet door Dell™ zijn goedgekeurd, valt niet onder de garantie.**

## De processorventilator en warmteafleider verwijderen

- ⚠ **WAARSCHUWING:** De processorventilator en warmteafleider vormen één geheel. Probeer de ventilator niet afzonderlijk te verwijderen.
- ⚠ **WAARSCHUWING:** Raak de schoepen van de ventilator niet aan wanneer u de processorventilator en warmteafleider verwijdert. Hierdoor kan de ventilator beschadigd raken.

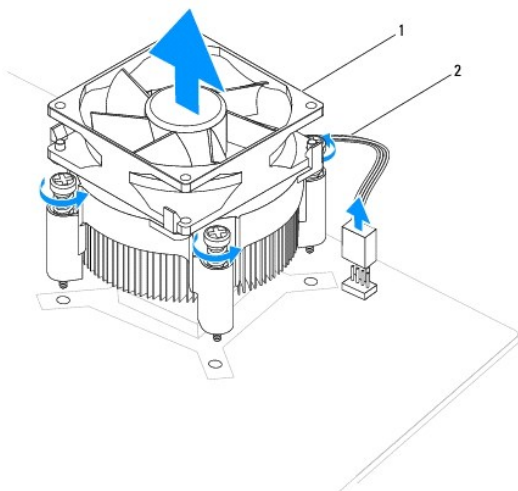
1. Volg de instructies in [Voordat u begint](#).
2. Verwijder de computerkap (zie [De computerkap verwijderen](#)).
3. Koppel de kabel van de processorventilator los van de moederbordconnector (zie [Systeemkaartcomponenten](#)).
4. Haal voorzichtig eventuele kabels weg die over de processorventilator en warmteafleider lopen.

- ⚠ **WAARSCHUWING:** Ondanks de aanwezigheid van een plastic hoes kunnen de processorventilator en warmteafleider tijdens normale werking zeer heet worden. Laat de warmteafleider enige tijd afkoelen alvorens deze aan te raken.

5. Verwijder de processorventilator en warmteafleider.

### Inspiron™ 560

- a. Verwijder de vier geborgde schroeven waarmee de processorventilator en warmteafleider zijn bevestigd en til de ventilator en warmteafleider rechtstandig uit de computer omhoog.

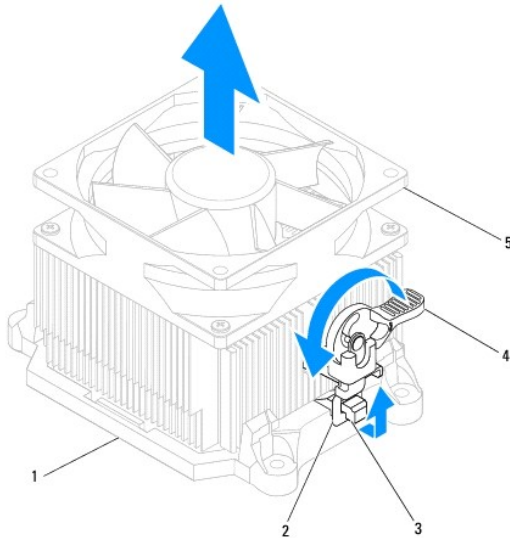


1	processorventilator en warmteafleider	2	kabel van de processorventilator
---	---------------------------------------	---	----------------------------------

- 🔍 **OPMERKING:** De processorventilator en warmteafleider in uw computer zien er mogelijk anders uit dan in de bovenstaande afbeelding.

### Inspiron 570

- a. Draai de klemhefboom 180 graden tegen de klok in om de klemgreep uit de beugeluitsprong los te maken.
- b. Draai de warmteafleider voorzichtig omhoog en verwijder deze uit de computer. Leg de processorventilator en warmteafleider ondersteboven neer met het thermisch vet naar boven gericht.



1	beugel	2	klemgreep	3	beugeluitsprong
4	klemhefboom	5	processorventilator en warmteafleider		

**OPMERKING:** De processorventilator en warmteafleider in uw computer zien er mogelijk anders uit dan in de bovenstaande afbeelding.

## De processorventilator en warmteafleider opnieuw plaatsen

**WAARSCHUWING:** Als u de ventilator terugplaatst, moet u ervoor zorgen dat de snoeren tussen het moederbord en de ventilator niet beklemd raken.

1. Veeg het thermisch vet van de onderzijde van de processorventilator en warmteafleider.

**WAARSCHUWING:** Breng nieuw thermisch vet aan. Thermisch vet is van essentieel belang voor een goede warmteoverdracht en dus voor een optimale werking van de processor.

2. Breng nieuw thermisch vet op de bovenzijde van de processor aan.
3. Plaats de processorventilator en warmteafleider terug.

### Inspiron 560

- a. Lijn de geborgde schroeven op de processorventilator en warmteafleider uit met de vier metalen schroefgatprojecties op het moederbord.
- b. Draai de vier geborgde schroeven vast waarmee de processorventilator en warmteafleider op het moederbord zijn bevestigd.

**OPMERKING:** Controleer of de processorventilator en de warmteafleider op de juiste wijze zijn geplaatst en goed vastzitten.

### Inspiron 570

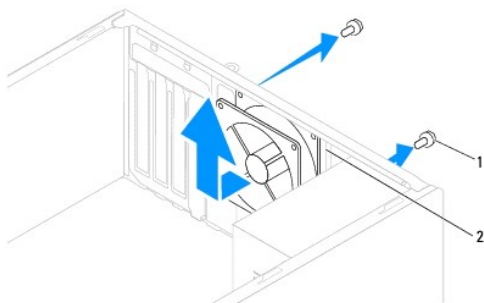
- a. Plaats de processorventilator en warmteafleider terug op de beugel.
  - b. Zorg ervoor dat de twee klemgrepen zijn uitgelijnd met de twee beugeluitsprongen.
  - c. Houd de processorventilator en warmteafleider vast en draai de klemhefboom 180 graden in de richting van de klok, om de processorventilator en warmteafleider te bevestigen.
4. Sluit de kabel van de processorventilator aan op de moederbordconnector (zie [Systeemkaartcomponenten](#)).
  5. Plaats de computerkap terug (zie [De computerkap terugplaatsen](#)).

6. Sluit de computer en alle apparaten aan op het stopcontact en zet ze vervolgens aan.
- 

## De chassisventilator verwijderen

**⚠ WAARSCHUWING:** Raak tijdens het verwijderen van de chassisventilator de schoepen van de ventilator niet aan. Hierdoor kan de ventilator beschadigd raken.

1. Volg de instructies in [Voordat u begint](#).
2. Verwijder de computerkap (zie [De computerkap verwijderen](#)).
3. Koppel de kabel van de chassisventilator los van de moederbordconnector (zie [Systeemkaartcomponenten](#)).
4. Verwijder de twee schroeven waarmee de chassisventilator aan het chassis is bevestigd.
5. Schuif de chassisventilator naar de voorzijde van de computer en til deze op.



1	schroeven (2)	2	chassisventilator
---	---------------	---	-------------------

---

## De chassisventilator opnieuw plaatsen

1. Volg de instructies in [Voordat u begint](#).
  2. Schuif de chassisventilator in de richting van de achterzijde van de computer op zijn plaats.
  3. Plaats de twee schroeven terug waarmee de chassisventilator aan het chassis is bevestigd.
  4. Sluit de kabel van de chassisventilator aan op de moederbordconnector (zie [Systeemkaartcomponenten](#)).
  5. Plaats de computerkap terug (zie [De computerkap terugplaatsen](#)).
  6. Sluit de computer en alle apparaten aan op het stopcontact en zet deze vervolgens aan.
- 

[Terug naar inhoudsopgave](#)

[Terug naar inhoudsopgave](#)

## I/O-voorzpaneel

### Dell™ Inspiron™ 560/570 Onderhoudshandleiding

- [Het I/O-voorzpaneel verwijderen](#)
- [Het I/O-voorzpaneel vervangen](#)

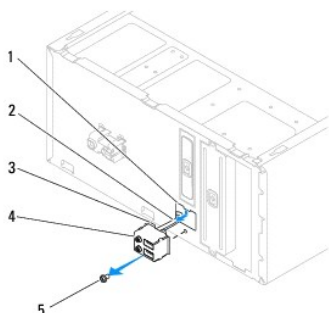
- ⚠ **VOORZICHTIG:** Volg de veiligheidsinstructies die bij de computer werden geleverd alvorens u werkzaamheden binnen de computer uitvoert. Raadpleeg voor meer informatie over veiligheidsrichtlijnen onze website over wet- en regelgeving op [www.dell.com/regulatory\\_compliance](http://www.dell.com/regulatory_compliance).
- ⚠ **VOORZICHTIG:** Bescherm uzelf tegen elektrische schokken door altijd de computer van het stopcontact los te koppelen voordat u de kap opent.
- ⚠ **VOORZICHTIG:** Gebruik de computer niet indien er panelen of afdekkingen ontbreken, zoals de computerkap, montagekaders, vulbeugels, voorpaneelinzetstukken, enzovoort.
- ⚠ **WAARSCHUWING:** Alleen een bevoegde onderhoudsmonteur mag reparaties aan uw computer uitvoeren. Schade als gevolg van **onderhoudswerkzaamheden die niet door Dell™ zijn goedgekeurd, valt niet onder de garantie.**

## Het I/O-voorzpaneel verwijderen

1. Volg de instructies in [Voordat u begint](#).
2. Verwijder de computerkap (zie [De computerkap verwijderen](#)).
3. Verwijder het montagekader aan de voorzijde (zie [Het montagekader verwijderen](#)).

⚠ **WAARSCHUWING:** Wees zeer voorzichtig wanneer u het I/O-paneel uit de computer schuift. Als u dit niet doet, kunnen de kabelconnectors en de kabelklemmen beschadigd raken.

4. Verwijder alle kabels die op het I/O-voorzpaneel zijn aangesloten uit de moederbordconnectors. Maak een notitie van alle kabelverbindingen voordat u kabels verwijdert, zodat u deze op eenvoudige wijze correct kunt aanbrengen wanneer u het nieuwe I/O-voorzpaneel plaatst.
5. Verwijder het schroefje dat het I/O-zijpaneel aan het chassis bevestigt.
6. Schuif het I/O-voorzpaneel voorzichtig omlaag en uit de klemsleuf van het I/O-voorzpaneel.



1	klemsleuf van I/O-voorzpaneel	2	kabels	3	klemsleuf van I/O-voorzpaneel
4	I/O-voorzpaneel	5	schroef		

## Het I/O-voorzpaneel vervangen

⚠ **WAARSCHUWING:** Zorg ervoor dat de kabelconnectors en de kabelgeleidingsklemmen niet beschadigd raken wanneer u het I/O-voorzpaneel in de klemsleuf van het I/O-voorzpaneel schuift.

1. Volg de instructies in [Voordat u begint](#).
2. Leg en sluit de kabels aan die u hebt losgekoppeld van de moederbordconnectors.
3. Breng de klem van het I/O-voorzpaneel op één lijn met de klemsleuf van het I/O-voorzpaneel en schuif de klem in de sleuf.
4. Verwijder het schroefje dat het I/O-voorzpaneel aan het chassis bevestigt.



5. Breng het montagekader opnieuw aan (zie [Het montagekader aanbrengen](#)).
6. Plaats de computerbehuizing terug (zie [De computerkap terugplaatsen](#)).
7. Sluit de computer en alle apparaten aan op het stopcontact en zet deze vervolgens aan.

---

[Terug naar inhoudsopgave](#)

[Terug naar inhoudsopgave](#)

## Geheugenmodule(s)

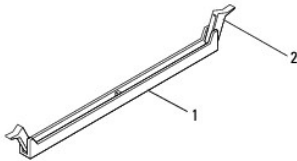
Dell™ Inspiron™ 560/570 Onderhoudshandleiding

- [De geheugenmodule\(s\) verwijderen](#)
- [De geheugenmodule\(s\) terugplaatsen](#)
- [Aanbevolen geheugenconfiguratie](#)
- [Tweekanaals geheugenconfiguratie instellen](#)

- ⚠ **VOORZICHTIG:** Volg de veiligheidsinstructies die bij de computer werden geleverd alvorens u werkzaamheden binnen de computer uitvoert. Raadpleeg voor meer informatie over veiligheidsrichtlijnen onze website over wet- en regelgeving op [www.dell.com/regulatory\\_compliance](http://www.dell.com/regulatory_compliance).
- ⚠ **VOORZICHTIG:** Bescherm uzelf tegen elektrische schokken door altijd de computer van het stopcontact los te koppelen voordat u de kap opent.
- ⚠ **VOORZICHTIG:** Gebruik de computer niet indien er panelen of afdekkingen ontbreken, zoals de computerkap, montagekaders, vulbeugels, voorpaneelinzetstukken, enzovoort.
- ⚠ **WAARSCHUWING:** Alleen een bevoegde onderhoudsmonteur mag reparaties aan uw computer uitvoeren. Schade als gevolg van **onderhoudswerkzaamheden die niet door Dell™ zijn goedgekeurd, valt niet onder de garantie.**

### De geheugenmodule(s) verwijderen

1. Volg de instructies in [Voordat u begint](#).
2. Verwijder de computerkap (zie [De computerkap verwijderen](#)).
3. Zoek de geheugenmodule(s) op het moederbord (zie [Systeemkaartcomponenten](#)).
4. Druk de borgklemmen aan de uiteinden van de geheugenmoduleconnector naar buiten.



1	geheugenmoduleconnector	2	bevestigingsklem
---	-------------------------	---	------------------

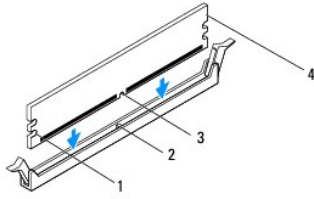
5. Pak de geheugenmodule vast en trek deze omhoog.  
Indien de geheugenmodule moeilijk is te verwijderen, dient u deze voorzichtig heen en weer te bewegen om deze van de geheugenmoduleconnector los te maken.

### De geheugenmodule(s) terugplaatsen

1. Volg de instructies in [Voordat u begint](#).
2. Druk de borgklem aan de uiteinden van de geheugenmoduleconnector naar buiten.
3. Volg de richtlijnen voor plaatsing van geheugen (zie [Aanbevolen geheugenconfiguratie](#)).

⚠ **WAARSCHUWING:** Plaats geen ECC-geheugenmodules.

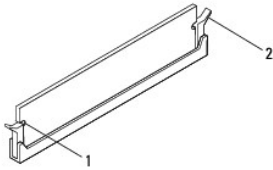
4. Lijn de inkeping in de rand van de geheugenmodule uit met het lipje in de geheugenmoduleconnector.



1	uitsparingen (2)	2	lipje
3	inkeping	4	geheugenmodule

**WAARSCHUWING:** Druk de geheugenmodule met gelijkmatige druk aan de uiteinden recht naar beneden in de geheugenmoduleconnector om schade aan de module te voorkomen.

- Plaats de geheugenmodule in de geheugenmoduleconnector totdat de module op zijn plaats klikt.  
Wanneer u de geheugenmodule correct plaatst, klikken de bevestigingsklemmetjes in de uitsparingen aan weerszijden van de module.



1	uitsparingen (2)	2	bevestigingsklemmetje (vastgeklikt)
---	------------------	---	-------------------------------------

- Plaats de computerkap terug (zie [De computerkap terugplaatsen](#)).
- Sluit uw computer en apparaten aan op het stopcontact en zet ze vervolgens aan.  
Druk op <F1> om door te gaan wanneer het bericht wordt weergegeven dat de geheugencapaciteit is veranderd.
- Meld u aan bij de computer.
- Klik met de rechtermuisknop op het pictogram **Deze computer** op uw Microsoft® Windows®-bureaublad en klik op **Eigenschappen**.
- Klik op het tabblad **Algemeen**.
- Controleer de hoeveelheid weergegeven geheugen (RAM), om te verifiëren of het geheugen juist is geïnstalleerd.

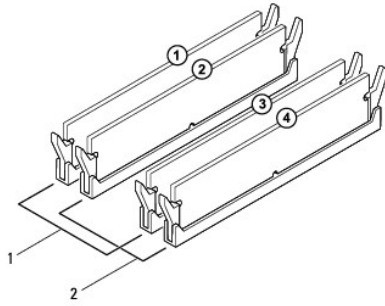
## Aanbevolen geheugenconfiguratie

Tijdens het plaatsen of opnieuw plaatsen van geheugen kunt u de onderstaande tabel raadplegen. Zie voor de locatie van de geheugenmoduleconnectors [Systeemkaartcomponenten](#).

Model	Eén module	Twee modules	Drie modules	Vier modules
560	DIMM1	DIMM1 DIMM3	DIMM1 DIMM3 DIMM2	DIMM1 DIMM3 DIMM2 DIMM4
570	DIMM4	DIMM4 DIMM3	DIMM4 DIMM3 DIMM2	DIMM4 DIMM3 DIMM2 DIMM1

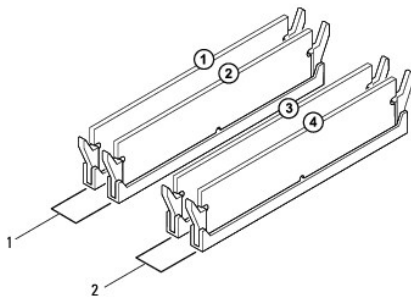
## Tweekanaals geheugenconfiguratie instellen

Inspiron 560



1	Paar A: een overeenkomstig paar geheugenmodules in connectoren DIMM1 en DIMM3	2	Paar B: een overeenkomstig paar geheugenmodules in connectoren DIMM2 en DIMM4
---	---	---	---

**Inspiron 570**



1	Paar B: een overeenkomstig paar geheugenmodules in connectoren DIMM2 en DIMM1	2	Paar A: een overeenkomstig paar geheugenmodules in connectoren DIMM1 en DIMM3
---	---	---	---

---

[Terug naar inhoudsopgave](#)

[Terug naar inhoudsopgave](#)

## Stroomtoevoer

### Dell™ Inspiron™ 560/570 Onderhoudshandleiding

- [De voedingseenheid verwijderen](#)
- [De voeding terugplaatsen](#)

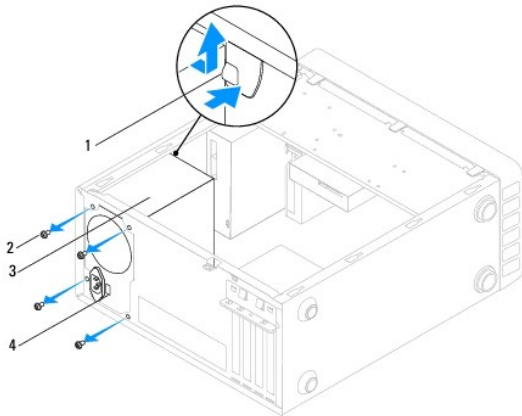
- ⚠ **VOORZICHTIG:** Volg de veiligheidsinstructies die bij de computer werden geleverd alvorens u werkzaamheden binnen de computer uitvoert. Raadpleeg voor meer informatie over beste praktijken op het gebied van veiligheid onze website over de naleving van wet- en regelgeving op [www.dell.com](http://www.dell.com): [www.Dell.com/regulatory\\_compliance](http://www.Dell.com/regulatory_compliance).
- ⚠ **VOORZICHTIG:** Bescherm uzelf tegen elektrische schokken door altijd de computer van het stopcontact los te koppelen voordat u de kap opent.
- ⚠ **VOORZICHTIG:** Gebruik de computer niet indien er panelen of afdekkingen ontbreken, zoals de computerkap, montagekaders, vulbeugels, voorpaneelinzetstukken, enzovoort.
- ⚠ **WAARSCHUWING:** Alleen een bevoegde onderhoudsmonteur mag reparaties aan uw computer uitvoeren. Schade als gevolg van **onderhoudswerkzaamheden die niet door Dell™ zijn goedgekeurd, valt niet onder de garantie.**

## De voedingseenheid verwijderen

1. Volg de instructies in [Voordat u begint](#).
2. Verwijder de computerkap (zie [De computerkap verwijderen](#)).
3. Verwijder de gelijkstroomkabels uit het moederbord en de stations en schijven.

Noteer de manier waarop de gelijkstroomkabels onder de lipjes in het computerchassis zijn geleid wanneer u deze uit het moederbord, de stations en schijven verwijdert. U moet deze kabels op juiste wijze opnieuw aanbrengen om te voorkomen dat ze beschadigd of gedraaid raken.

4. Koppel alle kabels los van de bevestigingsklem aan de zijkant van de voedingseenheid.
5. Breng de vier schroeven aan waarmee de stroomvoorziening wordt bevestigd aan de achterzijde van de computerkast.
6. Druk de klem van de voedingseenheid omlaag, schuif de stroomtoevoer uit de computer en til deze omhoog.




1	klem van voedingseenheid	2	schroeven (4)
3	voeding	4	voltagekeuzeschakelaar

## De voeding terugplaatsen

1. Volg de instructies in [Voordat u begint](#).
2. Druk de voedingseenheid omlaag in de klem, schuif de stroomtoevoer opzij en til deze uit de computer in het chassis.


- ⚠ **VOORZICHTIG:** Als u niet alle schroeven vervangt en vastdraait, loopt u het risico van een elektrische schok, omdat deze schroeven een essentieel onderdeel van de aarding van de computer vormen.

3. Breng de vier schroeven aan waarmee de voedingseenheid op de achterzijde van het chassis wordt bevestigd.

 **OPMERKING:** Geleid de gelijkstroomkabels onder de lipjes op het chassis door. De kabels moeten op juiste wijze worden aangebracht om ervoor te zorgen dat deze niet beschadigd raken.

4. Sluit de gelijkstroomkabels opnieuw op het moederbord en de stations aan.

5. Bevestig alle kabels aan de bevestigingsklem aan de zijkant van de voedingseenheid.

 **OPMERKING:** Controleer of alle kabels op juiste wijze zijn aangesloten en goed vastzitten.

6. Plaats de computerkap terug (zie [De computerkap terugplaatsen](#)).

 **WAARSCHUWING:** Zorg dat de voltagekeuzeschakelaar is ingesteld op het voltage dat het meest overeenkomt met de wisselstroom die in uw omgeving beschikbaar is.

7. Sluit de computer en alle apparaten aan op het stopcontact en zet deze vervolgens aan.

---

[Terug naar inhoudsopgave](#)

[Terug naar inhoudsopgave](#)

## Systemsetup

### Dell™ Inspiron™ 560/570 Onderhoudshandleiding


- [Overzicht](#)
- [System Setup openen](#)
- [Vergeeten wachtwoorden wissen](#)
- [CMOS-instellingen wissen](#)
- [Het BIOS flashen](#)


## Overzicht

U gebruikt System Setup voor het volgende:

- 1 De systeemconfiguratie wijzigen nadat u hardware hebt toegevoegd, gewijzigd of verwijderd.
- 1 Het instellen of wijzigen van een door de gebruiker te selecteren optie, zoals een wachtwoord.
- 1 De huidige hoeveelheid geheugen lezen of het geïnstalleerde type vaste schijf instellen.


 **WAARSCHUWING:** Alleen een bevoegde onderhoudsmonteur mag reparaties aan uw computer uitvoeren. Schade als gevolg van onderhoudswerkzaamheden die niet door Dell™ zijn goedgekeurd, valt niet onder de garantie.

 **WAARSCHUWING:** Wijzig de instellingen in systeemsetup niet, tenzij u een ervaren computergebruiker bent. Bepaalde wijzigingen kunnen ervoor zorgen dat uw computer niet meer goed werkt.

 **OPMERKING:** Voordat u het System Setup-programma gebruikt, is het verstandig de informatie op het System Setup-scherm te noteren zodat u deze later ter referentie kunt gebruiken.

## System Setup openen

1. Zet de computer aan of start deze opnieuw op.
2. Wanneer het DELL-logo verschijnt, drukt u direct op <F2>.

 **OPMERKING:** Soms werkt het toetsenbord niet meer wanneer u een toets erg lang hebt ingedrukt. U voorkomt dit door met regelmatige tussenpozen op <F2> te drukken om het systeemsetupscherm te openen.

Als u te lang wacht en het logo van het besturingssysteem verschijnt, wacht u totdat het bureaublad van Microsoft® Windows® wordt weergegeven. Vervolgens sluit u de computer af en probeert u het opnieuw.

## Systemsetupschermen

**Options List** (Lijst met opties) — Dit veld verschijnt bovenaan in het venster van het systeemsetupprogramma. Het veld bestaat uit een lijst waar u doorheen kunt bladeren en die de kenmerken bevat die de configuratie van uw computer bepalen, zoals de geïnstalleerde hardware, de opties voor energiebesparing en beveiligingsmaatregelen.

**Option Field** (Optieveld) — Dit veld bevat informatie over elke optie. In dit veld kunt u uw huidige instellingen bekijken en er wijzigingen in aanbrengen. Met de pijltjestoetsen links en rechts kunt u een optie markeren. Druk op Enter om een gemarkeerd item te activeren.

**Help Field** (Help-veld) — Dit veld biedt contextgevoelige hulpinformatie op basis van de door u geselecteerde opties.

**Key Functions** (Toetsfuncties) — Dit veld wordt weergegeven onder het Option Field (Optieveld) en bevat de toetsen en hun functies in het actieve veld van de systeemsetup.

## Opties van de systeeminstellingen

 **OPMERKING:** Mogelijk worden de items in dit gedeelte niet weergegeven of wijken de items enigszins af van de weergave in dit gedeelte. Dit is afhankelijk van uw computer en de geïnstalleerde apparaten.

### Inspiron 560

System info (Systeeminformatie)	
BIOS Info (BIOS-informatie)	Geeft de BIOS-versie en -datum weer.
System (Systeem)	Geeft het nummer van het computermodel weer.
ServiceLabel	Geeft het serviceplaatje van de computer weer.

Asset Tag (Inventarislabel)	Geeft het inventarislabel van de computer weer, indien aanwezig.
Processor Type (Processortype)	Geeft het type processor weer.
Processor L1-cache	Geeft de hoeveelheid level 1-cache van de processor weer.
Processor L2-cache	Geeft de hoeveelheid level 2-cache van de processor weer.
Memory Installed (Geïnstalleerd geheugen)	Geeft de hoeveelheid geïnstalleerd geheugen weer.
Memory Available (Beschikbaar geheugen)	Geeft de hoeveelheid beschikbaar geheugen weer.
Memory Speed (Geheugensnelheid)	Geeft de frequentie van geïnstalleerd geheugen weer.
Memory Technology (Geheugentechnologie)	Geeft het type van geïnstalleerd geheugen weer.
<b>Standard CMOS Features (Standaardfuncties CMOS)</b>	
Date (Datum)	Geeft de huidige datum weer in het formaat (mm:dd:jjjj).
Time (Tijd)	Geeft de huidige tijd weer in het formaat (uu:mm:ss).
SATA 0	Geeft de SATA-schijven weer, die zijn aangesloten op de SATA 0-connector.
SATA 1	Geeft de SATA-schijven weer, die zijn aangesloten op de SATA 1-connector.
SATA 2	Geeft de SATA-schijven weer, die zijn aangesloten op de SATA 2-connector.
SATA 3	Geeft de SATA-schijven weer, die zijn aangesloten op de SATA 3-connector.
<b>Advanced BIOS Features (Geavanceerde BIOS-functies)</b>	
CPU Feature (CPU-functie)	<ul style="list-style-type: none"> <li>1 Hyper-Threading Technology (Hyper-Threading-technologie)—Enabled of Disabled (Ingeschakeld of Uitgeschakeld) (de standaardinstelling is Enabled)</li> <li>1 Intel SpeedStep® — Enabled; Disabled (de standaardinstelling is Enabled)</li> <li>1 Virtualization (virtualisatie) — Enabled; Disabled (de standaardinstelling is Enabled)</li> <li>1 Limit CPUID Value (Beperken CPUID-waarde) — Enabled; Disabled (de standaardwaarde is Disabled)</li> <li>1 CPU XD Support (CPU XD-ondersteuning) — Enabled; Disabled (de standaardinstelling is Enabled)</li> <li>1 Multi Core Support (Multikernondersteuning) — Enabled; Disabled (de standaardinstelling is Enabled)</li> </ul>
USB Device Setting (Instelling USB-apparaat)	<ul style="list-style-type: none"> <li>1 USB Controller (USB-controller) — Enabled; Disabled (de standaardwaarde is Enabled)</li> <li>1 USB Operation Mode (Werkingsmodus USB) — HiSpeed; FullSpeed (de standaardinstelling is HiSpeed)</li> </ul>
<b>Advanced Chipset Features (Geavanceerde chipsetfuncties)</b>	
Onboard Audio Controller (Geïntegreerde audiocontroller)	Enabled; Disabled (de standaardwaarde is Enabled)
SATA Mode (SATA-modus)	ATA; AHCI (de standaardinstelling is AHCI)
Onboard LAN Controller (Geïntegreerde LAN-controller)	Enabled; Disabled (de standaardwaarde is Enabled)
Onboard LAN Boot ROM (Geïntegreerde LAN-opstart-ROM)	Enabled; Disabled (de standaardwaarde is Disabled)
<b>Boot Device Configuration (Configuratie opstartapparaten)</b>	
Boot Settings Configuration (Configuratie opstartinstellingen)	<ul style="list-style-type: none"> <li>1 Fast Boot (Snel opstarten) — Enabled; Disabled (de standaardinstelling is Enabled)</li> <li>1 Numlock Key (Numlocktoets) — On; Off (de standaardinstelling is On)</li> <li>1 Keyboard Errors (Toetsenbordfouten) — Report; Do Not Report (de standaardinstelling is Report)</li> </ul>
Removable Boot Priority (Opstartprioriteit verwijderbare apparaten)	Wordt gebruikt om de prioriteit van verwijderbare apparaten zoals USB-diskteststations aan te geven. De items die hier worden weergegeven, worden dynamisch bijgewerkt volgens de aangesloten verwijderbare apparaten.
Hard Disk Boot Priority (Opstartprioriteit vaste schijven)	Wordt gebruikt om de prioriteit van vaste schijven in te stellen. De weergegeven items worden dynamisch bijgewerkt op basis van de gedetecteerde vaste schijven.
CD/DVD Boot Priority (Opstartprioriteit cd/dvd)	Wordt gebruikt om de prioriteit van cd-/dvd-schijven in te stellen. De weergegeven items worden dynamisch bijgewerkt op basis van de gedetecteerde cd-/dvd-schijven.
Network Boot Priority (Opstartprioriteit netwerk)	Wordt gebruikt om de prioriteit van netwerkapparaten in te stellen. De weergegeven items worden dynamisch bijgewerkt op basis van de gedetecteerde netwerkapparaten.
USB Boot Priority (Opstartprioriteit USB-schijven)	Wordt gebruikt om de prioriteit van USB-schijven in te stellen. De weergegeven items worden dynamisch bijgewerkt op basis van de gedetecteerde USB-schijven.
1st Boot Device (Eerste opstartapparaat)	Removable Dev.; Hard Drive; CD/DVD; Network; USB; Disabled (Verwijderbaar app., Vaste schijf, Cd/dvd, Netwerk, USB, Uitgeschakeld) (de standaardwaarde is Hard Drive)
2nd Boot Device (Tweede opstartapparaat)	Removable Dev.; Hard Drive; USB; Network; USB; Disabled (Verwijderbaar app., Vaste schijf, Cd/dvd, Netwerk, USB, Uitgeschakeld) (de standaardwaarde is USB)
3rd Boot Device (Derde opstartapparaat)	Removable Dev.; Hard Drive; CD/DVD; Network; USB; Disabled (Verwijderbaar app., Vaste schijf, Cd/dvd, Netwerk, USB, Uitgeschakeld) (de standaardwaarde is CD/DVD)
4th Boot Device (Vierde opstartapparaat)	Removable Dev.; Hard Drive; CD/DVD; Network; USB; Disabled (Verwijderbaar app., Vaste schijf, Cd/dvd, Netwerk, USB, Uitgeschakeld) (Removable Dev.by default) (de standaardwaarde is Removable Dev.)
5th Boot Device (Vijfde opstartapparaat)	Removable Dev.; Hard Drive; CD/DVD; Network; USB; Disabled (Verwijderbaar app., Vaste schijf, Cd/dvd, Netwerk, USB, Uitgeschakeld) (de standaardwaarde is Network)



Power Management Setup (Instellingen energiebeheer)	
ACPI Suspend Type (Type ACPI-uitstel)	S1; S3 (de standaardinstelling is S3)
Remote Wake Up (Opstarten van afstand)	Enabled; Disabled (de standaardwaarde is Enabled)
AC Recovery (AC-herstel)	Power Off, Power On of Last Power State (Uit, Aan of Laatste aan-uitstatus) (de standaardinstelling is Off)
Auto Power On (Automatisch inschakelen)	Enabled; Disabled (de standaardwaarde is Disabled)
Auto Power On Date (Automatisch inschakelen op datum)	0
Auto Power On Time (Automatisch inschakelen op tijd)	0:00:00
<b>BIOS Security Features (BIOS-beveiligingsfuncties)</b>	
Set Supervisor Password (Supervisorwachtwoord instellen)	Druk op Enter om het supervisorwachtwoord in te stellen.
User Access Level (Toegangs niveau gebruiker)	No Access; View Only; Limited; Full Access (Geen toegang, Alleen lezen, Volledige toegang) (de standaardwaarde is Full Access)
Set User Password (Gebruikerswachtwoord instellen)	Druk op Enter om het gebruikerswachtwoord in te stellen.
Password Check (Wachtwoordcontrole)	Setup; Always (Setup; Altijd) (de standaardwaarde is Setup)

#### Inspiron 570

System info (Systeeminformatie)	
System (Systeem)	Geeft het nummer van het computermodel weer.
BIOS Version (BIOS-versie)	Toont het versienummer en de datum van het BIOS.
Servicelabel	Geeft het servicelabel van de computer weer.
Asset Tag (Inventarislabel)	Geeft het inventarislabel van de computer weer, indien aanwezig.
Processor Type (Processortype)	Geeft het type processor weer.
L2 Cache (L2-cache)	Geeft de hoeveelheid level 2-cache van de processor weer.
L3-cache	Geeft de hoeveelheid level 3-cache van de processor weer.
Installed Memory (Geïnstalleerd geheugen)	Geeft de hoeveelheid geïnstalleerd geheugen weer.
Memory Speed (Geheugensnelheid)	Geeft de frequentie van geïnstalleerd geheugen weer.
Memory Technology (Geheugentechnologie)	Geeft het type van geïnstalleerd geheugen weer.
<b>Algemeen</b>	
System Time (Systeemtijd)	Geeft de huidige tijd weer in het formaat (uu:mm:ss).
System Date (Systeemdatum)	Geeft de huidige datum weer in het formaat (mm:dd:jjjj).
SATA 0	Geeft de SATA-schijven weer, die zijn aangesloten op de SATA 0-connector.
SATA 1	Geeft de SATA-schijven weer, die zijn aangesloten op de SATA 1-connector.
SATA 2	Geeft de SATA-schijven weer, die zijn aangesloten op de SATA 2-connector.
SATA 3	Geeft de SATA-schijven weer, die zijn aangesloten op de SATA 3-connector.
Keyboard Errors (Toetsenbordfouten)	Geeft toetsenbordfouten weer als dit is ingesteld op Report (Melden) De standaardinstelling is Report (Melden).
<b>Geavanceerde instellingen</b>	
CPU Feature (CPU-functie)	<ul style="list-style-type: none"> <li>1 Secure Virtual Machine Mode (Veilige virtuele systeemmodus) — Enabled; Disabled (de standaardinstelling is Enabled)</li> <li>1 AMD Cool 'N' quiet-functie — Enabled; Disabled (de standaardwaarde is Enabled)</li> </ul>
Integrated Graphics Configuration (Configuratie geïntegreerde graphics)	<ul style="list-style-type: none"> <li>1 UMA Frame Buffer Size (Buffergrootte UMA-frame) — Auto, 32 MB, 64 MB, 128 MB, 256 MB of 512 MB (de standaardinstelling is Auto)</li> </ul>
Integrated Peripherals Configuration (Configuratie geïntegreerde randapparatuur)	<ul style="list-style-type: none"> <li>1 SATA Operation Mode (Werkingsmodus SATA) — ATA; AHCI (de standaardinstelling is AHCI)</li> <li>1 Onboard Audio Controller (Ingebouwde audiocontroller) — Enabled; Disabled (de standaardinstelling is Enabled)</li> <li>1 Onboard LAN Controller (Ingebouwde LAN-controller) — Enabled; Disabled (de standaardinstelling is Enabled)</li> <li>1 Onboard LAN Boot ROM (Ingebouwde LAN-opstart-ROM) — Enabled; Disabled (de standaardinstelling is Disabled)</li> </ul>
USB Device Setting (Instelling USB-apparaat)	<ul style="list-style-type: none"> <li>1 USB Controller (USB-controller) — Enabled of Disabled (de standaardwaarde is Enabled)</li> <li>1 USB Operation Mode (Werkingsmodus USB) — High Speed; Full Speed (de standaardwaarde is High Speed)</li> </ul>

Numlock Key (Numlock-toets)	On; Off (Aan, Uit) (de standaardwaarde is On)
Fast Boot (Snel opstarten)	Enabled; Disabled (de standaardwaarde is Enabled)
<b>Voeding</b>	
ACPI Suspend Type (Type ACPI-uitstel)	S1(POS); S3(STR) (de standaardwaarde is S3(STR))
AC Recovery (AC-herstel)	Off; On; Last (Uit, Aan, Laatste) (de standaardwaarde is Off)
Remote Wake Up (Opstarten van afstand)	Disabled; Enabled (de standaardwaarde is Enabled)
Auto Power On (Automatisch inschakelen)	Disabled; Enabled (de standaardwaarde is Disabled)
<b>Security (Beveiliging)</b>	
Unlock Setup Status (Status instellingen vergrendelen)	Geeft aan of systeemsetup vergrendeld of ontgrendeld is.
Supervisor Password (Supervisorwachtwoord)	Geeft de status van het supervisorwachtwoord weer.
User Password (Gebruikerswachtwoord)	Geeft de status van het gebruikerswachtwoord aan.
Supervisorwachtwoord wijzigen	Hiermee kunt u het supervisorwachtwoord wijzigen.
<b>Boot (Opstarten)</b>	
<b>OPMERKING:</b> De weergegeven items worden dynamisch bijgewerkt op basis van de gedetecteerde apparaten.	
1st Boot Device (Eerste opstartapparaat)	Hard Disk; USB; CD/DVD; Removable; Network; Disabled (Vaste schijf; USB; Cd/dvd; Verwijderbaar; Netwerk; Uitgeschakeld) (de standaardinstelling is Hard Disk)
2nd Boot Device (Tweede opstartapparaat)	Hard Disk; USB; CD/DVD; Removable; Network; Disabled (Vaste schijf; USB; Cd/dvd; Verwijderbaar; Netwerk; Uitgeschakeld) (de standaardinstelling is USB)
3rd Boot Device (Derde opstartapparaat)	Hard Disk; USB; CD/DVD; Removable; Network; Disabled (Vaste schijf; USB; Cd/dvd; Verwijderbaar; Netwerk; Uitgeschakeld) (de standaardinstelling is CD/DVD)
4th Boot Device (Vierde opstartapparaat)	Hard Disk; USB; CD/DVD; Removable; Network; Disabled (Vaste schijf; USB; Cd/dvd; Verwijderbaar; Netwerk; Uitgeschakeld) (de standaardinstelling is Removable)
5th Boot Device (Vijfde opstartapparaat)	Hard Disk; USB; CD/DVD; Removable; Network; Disabled (Vaste schijf; USB; Cd/dvd; Verwijderbaar; Netwerk; Uitgeschakeld) (de standaardinstelling is Network)
Hard Disk Device (Vaste schijfapparaat)	Geeft de opstartprioriteit weer van de beschikbare vaste schijven.
USB Device (USB-apparaat)	Geeft de opstartprioriteit weer van de beschikbare USB-stations
CD/DVD Device (Cd/dvd-station)	Hiermee geeft u de opstartvolgorde voor de beschikbare cd/dvd-stations op
Removable Device (Verwijderbaar apparaat)	Geeft de opstartprioriteit weer van de beschikbare verwijderbare apparaten
Network Device (Netwerkapparaat)	Geeft de opstartprioriteit weer van de beschikbare netwerkapparaten
<b>Exit (Afsluiten)</b>	
Hier vindt u de opties <b>Save Changes and Exit</b> (Wijzigingen opslaan en afsluiten), <b>Discard Changes and Exit</b> (Wijzigingen negeren en afsluiten) en <b>Load Default Setting</b> (Standaardinstelling laden).	

## De opstartvolgorde voor de huidige opstartprocedure wijzigen

Met deze functie kunt u de computer bijvoorbeeld opdracht geven om op te starten vanaf het cd -station, zodat u de Dell Diagnostics kunt uitvoeren op de *Drivers and Utilities* media, terwijl u de computer weer wilt laten opstarten vanaf de vaste schijf wanneer deze diagnostische tests eenmaal voltooid zijn. U kunt deze functie gebruiken om bijvoorbeeld uw computer opnieuw op te starten vanaf een USB-apparaat, zoals een diskteststation, een geheugenstick of een cd-rw-station.

1. Als u opstart vanaf een USB-apparaat, sluit u het USB-apparaat aan op een USB-poort.
2. Zet de computer aan of start deze opnieuw op.
3. Wanneer F2 = Setup, F12 = Boot Options op het scherm verschijnt, drukt u op <F12>.

Als u te lang wacht en het logo van het besturingssysteem wordt weergegeven, moet u blijven wachten tot u het bureaublad van Microsoft Windows ziet. Zet vervolgens de computer uit en probeer het opnieuw.

Het menu **Boot Device** (Opstartapparaat) verschijnt. Dit menu bevat alle beschikbare opstartapparaten.

4. Gebruik de pijl-omhoog- en pijl-omlaagtoets om het huidige opstartapparaat te selecteren en druk op <Enter>.

Als u bijvoorbeeld opstart vanaf een USB-geheugenstick, selecteert u **USB Flash Device** (USB-flashapparaat) en drukt op <Enter>.



**OPMERKING:** Om op te starten vanaf een USB-apparaat, moet het apparaat opstartbaar zijn. Als u zeker wilt weten of een apparaat opstartbaar is, raadpleegt u de documentatie bij het apparaat.

## De opstartvolgorde voor toekomstige opstartprocedures wijzigen


1. Open systeemsetup (zie [System Setup openen](#)).
2. Gebruik de pijltoetsen om het menu **Boot Device Configuration** (Configuratie opstartapparaten) te markeren en druk vervolgens op <Enter> om het menu te openen.

 **OPMERKING:** Noteer de huidige opstartvolgorde voor het geval u deze nadien wilt herstellen.


3. Druk op de pijl-omhoog en pijl-omlaag om door de lijst met bronnen te gaan.
4. Druk op de toets plus (+) of minus (-) om de opstartprioriteit van het apparaat te wijzigen.

---

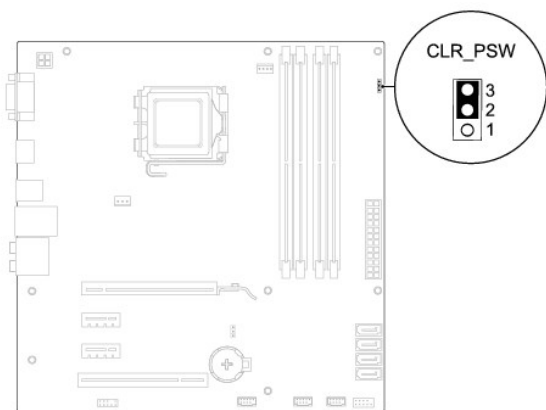
## Vergeeten wachtwoorden wissen

 **VOORZICHTIG:** Volg de veiligheidsinstructies die bij de computer werden geleverd alvorens u werkzaamheden binnen de computer uitvoert. Raadpleeg voor meer informatie over veiligheidsrichtlijnen onze website over wet- en regelgeving op [www.dell.com/regulatory\\_compliance](http://www.dell.com/regulatory_compliance).

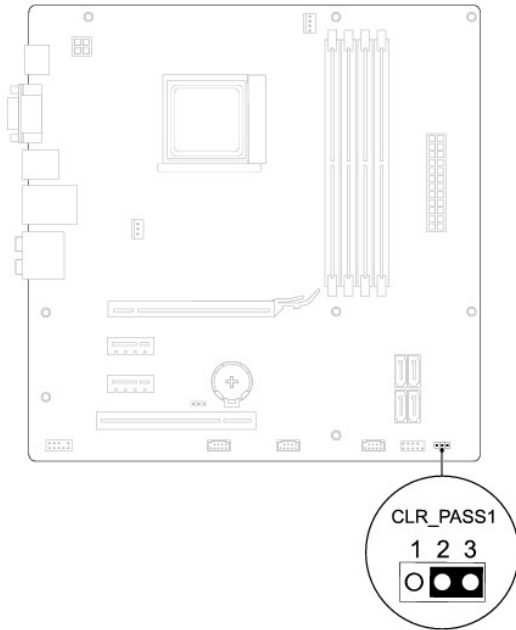
1. Volg de instructies in [Voordat u begint](#).
2. Verwijder de computerbehuizing (zie [De computerkap verwijderen](#)).
3. Zoek naar de wachtwoordresetjumper met 3 pinnen op de systeemkaart (zie [Systeemkaartcomponenten](#)).

 **OPMERKING:** De locatie van de wachtwoordconnector verschilt per computer.

## Inspiron 560



## Inspiron 570




4. Verwijder de 2-pins jumper van pin 2 en 3 en plaats deze op pin 1 en 2.
5. Zet de computer aan, wacht ongeveer vijf seconden en zet de computer daarna weer uit. Houd zonodig de aan-uitknop ingedrukt om de computer uit te zetten.
6. Verwijder de jumperstekker met 2 pinnen van pin 1 en pin 2 en plaats deze op pin 2 en pin 3 om de wachtwoordfunctie in te schakelen.
7. Plaats de computerbehuizing terug (zie [De computerkap terugplaatsen](#)).
8. Sluit de computer en alle apparaten aan op het stopcontact en zet deze vervolgens aan.

---

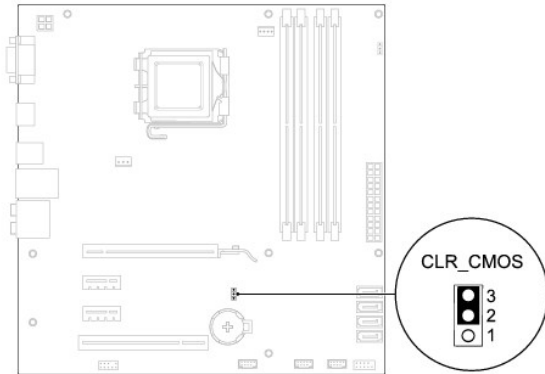
## CMOS-instellingen wissen

1. Volg de instructies in [Voordat u begint](#).

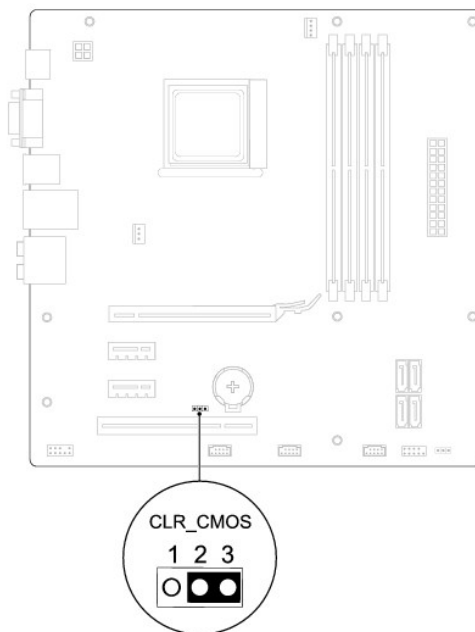
 **OPMERKING:** Als u de CMOS-instellingen wilt wissen, moet u de stekker van de computer uit het stopcontact verwijderen.

2. Verwijder de computerkap (zie [De computerkap verwijderen](#)).
3. De huidige CMOS-instellingen wissen:
  - a. Zoek naar de 3-pins-CMOS-resetjumper op het moederbord (zie [Systeemkaartcomponenten](#)).
  - b. Verwijder de jumperstekker van pin 2 en 3 van de CMOS-resetjumper.
  - c. Plaats de jumperplug op pin 1 en 2 van de CMOS-resetjumper en wacht ongeveer vijf seconden.
  - d. Verwijder de jumperstekker en plaats deze op pin 2 en 3 van de CMOS-resetjumper.

## Inspiron 560



## Inspiron 570




4. Plaats de computerbehuizing terug (zie [De computerkap terugplaatsen](#)).
5. Sluit de computer en alle apparaten aan op het stopcontact en zet deze vervolgens aan.

---

## Het BIOS flashen

Het kan nodig zijn om het BIOS te flashen indien een update beschikbaar is of wanneer u het moederbord vervangt. Het BIOS flashen:

1. Zet de computer aan.
2. Ga naar [support.dell.com](http://support.dell.com).
3. Klik op **Drivers & Downloads**.
4. Zoek naar het BIOS-updatebestand voor uw computer:


 **OPMERKING:** Het servicelabel van uw computer bevindt zich bovenop het chassis bij de achterzijde.

- Als u het servicelabel van uw computer heeft:

- a. Klik op **Een servicelabel invoeren**.
- b. Voer de servicetag in van uw computer in het veld **Een servicelabel invoeren**: klik vervolgens op **Gaan** en ga naar [stap 5](#).

- Als u het servicelabel van uw computer niet heeft:

- a. Klik op **Selecteer uw productmodel** in de lijst **Selecteer uw invoermethode**.
- b. Selecteer de productreeks in de lijst **Selecteer een productreeks**.
- c. Selecteer het producttype in de lijst **Selecteer een producttype**.
- d. Selecteer het productmodelnummer in de lijst **Selecteer een productmodel**.

 **OPMERKING:** Als u een ander model hebt geselecteerd en opnieuw wilt beginnen, klikt u op **Start Over** (Opnieuw beginnen) rechtsboven in het menu.

- e. Klik op **Confirm** (Bevestigen).

5. Er verschijnt een lijst met resultaten op het scherm. Klik op het plusteken voor **Bios**.

6. Klik op **Nu downloaden** om het nieuwste BIOS-bestand te downloaden.

Het venster **File Download** (Bestand downloaden) verschijnt.

7. Klik op **Opslaan** om het bestand op te slaan. Het bestand wordt naar het bureaublad gedownload.

8. Klik op **Close** (Sluiten) als het venster **Download Complete** (Download voltooid) verschijnt.

Het bestandspictogram zal op het bureaublad worden weergegeven en zal dezelfde naam hebben als het BIOS-updatebestand dat u hebt gedownload.

9. Dubbelklik op het bestandspictogram op het bureaublad en volg de procedures die worden weergegeven.

---

[Terug naar inhoudsopgave](#)

[Terug naar inhoudsopgave](#)

## Moederbord

### Dell™ Inspiron™ 560/570 Onderhoudshandleiding

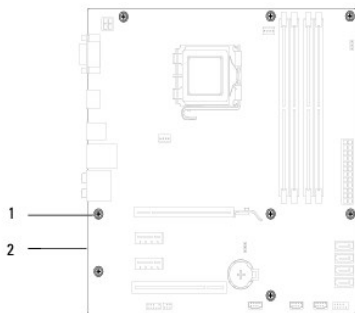
- [Het moederbord verwijderen](#)
- [Het moederbord terugplaatsen](#)

- ⚠ **VOORZICHTIG:** Volg de veiligheidsinstructies die bij de computer werden geleverd alvorens u werkzaamheden binnen de computer uitvoert. Raadpleeg voor meer informatie over veiligheidsrichtlijnen onze website over wet- en regelgeving op [www.dell.com/regulatory\\_compliance](http://www.dell.com/regulatory_compliance).
- ⚠ **VOORZICHTIG:** Bescherm uzelf tegen elektrische schokken door altijd de computer van het stopcontact los te koppelen voordat u de kap opent.
- ⚠ **VOORZICHTIG:** Gebruik de computer niet indien er panelen of afdekkingen ontbreken, zoals de computerkap, montagekaders, vulbeugels, inzetstukken voor het voorpaneel, enzovoort.
- ⚠ **WAARSCHUWING:** Alleen een bevoegde onderhoudsmonteur mag reparaties aan uw computer uitvoeren. Schade als gevolg van **onderhoudswerkzaamheden die niet door Dell™ zijn goedgekeurd, valt niet onder de garantie.**

## Het moederbord verwijderen

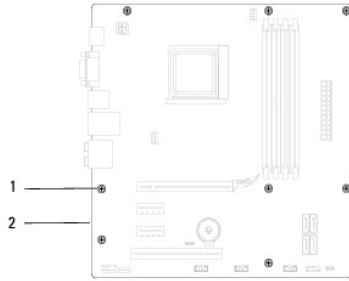
1. Volg de instructies in [Voordat u begint](#).
2. Verwijder de computerbehuizing (zie [De computerkap verwijderen](#)).
3. Verwijder eventuele PCI- en PCI Express-kaarten op het moederbord (zie [PCI- en PCI Express-kaarten verwijderen](#)).
4. Verwijder de processorventilator en de warmteafleider (zie [De processorventilator en warmteafleider verwijderen](#)).
5. Verwijder de processor (zie [De processor verwijderen](#)).
6. Verwijder de geheugenmodules (zie [De geheugenmodule\(s\) verwijderen](#)) en noteer welke geheugenmodule uit elke geheugenmoduleconnector is verwijderd, zodat u de geheugenmodules op dezelfde locatie kunt installeren nadat het moederbord is vervangen.
7. Verwijder de stekkers van alle kabels uit het moederbord. Maak een notitie van alle kabelverbindingen voordat u kabels verwijdert, zodat u deze op eenvoudige wijze correct kunt aanbrengen wanneer u het nieuwe moederbord plaatst.
8. Verwijder de acht schroeven en draai deze vast om het moederbord aan het computerchassis te bevestigen.
9. Til het moederbord omhoog uit de computer.

### Inspiron 560



1	schroefjes (8)	2	moederbord
---	----------------	---	------------

### Inspiron 570



1	schroefjes (8)	2	moederbord
---	----------------	---	------------

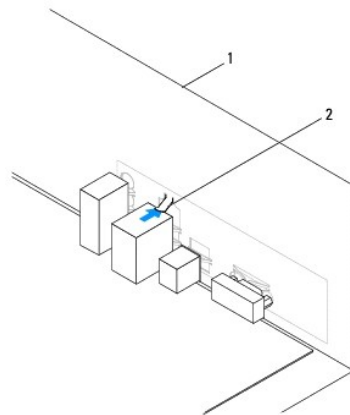
## Het moederbord terugplaatsen

**OPMERKING:** Vergelijk het moederbord dat u hebt verwijderd met het vervangende moederbord om er zeker van te zijn dat ze identiek zijn.

1. Volg de instructies in [Voordat u begint](#).

**WAARSCHUWING:** Let op dat de poortbevestigingsveren niet worden beschadigd tijdens het terugplaatsen van het moederbord.

2. Plaats het moederbord voorzichtig in het chassis en schuif het bord naar de achterzijde van de computer.



1	achterzijde van de computer	2	poortbevestigingsveer
---	-----------------------------	---	-----------------------

3. Breng de acht schroeven opnieuw aan en draai deze vast om het moederbord aan het computerchassis te bevestigen.
4. Leg en sluit de kabels aan die u hebt losgekoppeld van het moederbord.

**WAARSCHUWING:** Controleer of de processorventilator en de warmteafleider op de juiste wijze zijn geplaatst en goed vastzitten.

5. Plaats de processor terug (zie [De processor terugplaatsen](#)).
6. Plaats de processorventilator en de warmteafleider terug (zie [De processorventilator en warmteafleider opnieuw plaatsen](#)).
7. Plaats de geheugenmodules terug (zie [De geheugenmodule\(s\) terugplaatsen](#)).
8. Plaats eventuele PCI- en PCI Express-kaarten terug op het moederbord (zie [PCI- en PCI Express-kaarten vervangen](#)).
9. Plaats de computerkap terug (zie [De computerkap terugplaatsen](#)).
10. Sluit de computer en alle apparaten aan op het stopcontact en zet deze vervolgens aan.
11. Flash de systeem-BIOS, indien nodig (zie [Het BIOS flashen](#)).



---

[Terug naar inhoudsopgave](#)

[Terug naar inhoudsopgave](#)

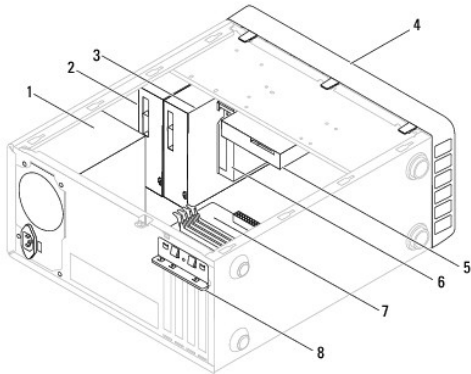
## Technisch overzicht

Dell™ Inspiron™ 560/570 Onderhoudshandleiding

- [De binnenkant van uw computer](#)
- [Systeemkaartcomponenten](#)

**⚠ VOORZICHTIG:** Volg de veiligheidsinstructies die bij de computer werden geleverd alvorens u werkzaamheden binnen de computer uitvoert. Raadpleeg voor meer informatie over veiligheidsrichtlijnen onze website over wet- en regelgeving op [www.dell.com/regulatory\\_compliance](http://www.dell.com/regulatory_compliance).

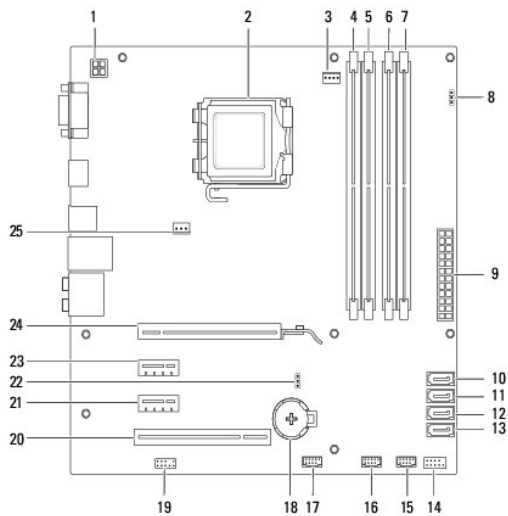
### De binnenkant van uw computer



1 voeding	2 primaire optische schijf
3 secundaire optische schijf (optioneel)	4 montagekader aan voorzijde
5 vaste schijf	6 Mediakaartlezer (optioneel)
7 moederbord	8 kaartbevestigingsbeugel

### Systeemkaartcomponenten

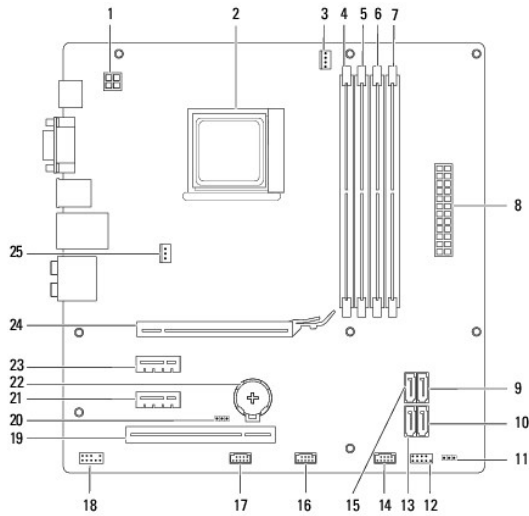
#### Inspiron 560



1 12 V-voedingsconnector (ATX12V1)	2 processorhouder
3 connector processorventilator	4 aansluiting voor

	(FAN_CPU)		geheugenmodule (DIMM1)
5	aansluiting voor geheugenmodule (DIMM2)	6	aansluiting voor geheugenmodule (DIMM3)
7	aansluiting voor geheugenmodule (DIMM4)	8	wachtwoordresetjumper (CLR_PSW)
9	hoofdvoedingsconnector (ATX1_POWER1)	10	SATA-connector (SATA_0)
11	SATA-connector (SATA_1)	12	SATA-connector (SATA_2)
13	SATA-connector (SATA_3)	14	voorpaneelconnector (FRONTPANEL)
15	USB-connector voorpaneel (F_USB1)	16	USB-connector voorpaneel (F_USB2)
17	USB-connector voorpaneel (F_USB3)	18	batterijhouder (BATTERY)
19	audioaansluiting voorpaneel (FP_AUDIO)	20	sleuf voor PCI-kaart (PCI_1)
21	sleuf voor PCI-Express x1-kaart (PCIEX1_2)	22	CMOS-resetjumper (CLR_CMOS)
23	sleuf voor PCI-Express x1-kaart (PCIEX1_1)	24	sleuf voor PCI-Express x16-kaart (PCIEX16)
25	connector chassisventilator (FAN_SYS)		

## Inspiron 570



1	12 V-voedingsconnector (ATX_12V)	2	processorhouder
3	connector processorventilator (CPU_FAN)	4	aansluiting voor geheugenmodule (DIMM1)
5	aansluiting voor geheugenmodule (DIMM2)	6	aansluiting voor geheugenmodule (DIMM3)
7	aansluiting voor geheugenmodule (DIMM4)	8	primaire voedingsconnector (ATX)
9	SATA-connector (SATA3)	10	SATA-connector (SATA2)
11	wachtwoordresetjumper (CLR_PASS1)	12	voorpaneelconnector (LEDH1)
13	SATA-connector (SATA1)	14	interne USB-connector (IN_USB2)
15	SATA-connector (SATA4)	16	interne USB-connector (IN_USB1)
17	USB-connector voorpaneel (F_USB1)	18	audio voorpaneel (F_AUDIO)
19	sleuf voor PCI-kaart (PCI1)	20	CMOS-resetjumper (CLR_CMOS)
21	sleuf voor PCI-Express x1-kaart (PCIEX1_1)	22	batterijhouder (BT1)
23	sleuf voor PCI-Express x1-kaart (PCIEX1_2)	24	sleuf voor PCI-Express x16-kaart (PCIEX16X)

25	aansluiting chassisventilator (SYS_FAN1)		
----	---	--	--

---

[Terug naar inhoudsopgave](#)